

# 審 査 基 準

平成29年3月12日作成

法 令 名： 道路交通法施行令
根 拠 条 項： 第33条の6第4項第1号ハ
処 分 の 概 要： 届出自動車教習所が行う教習の課程の指定（大型第二種免許、中型第二種免許及び普通第二種免許に係るものに限る。）
原権者（委任先）： 福岡県公安委員会
法 令 の 定 め： 届出自動車教習所が行う教習の課程の指定に関する規則第1条、第8項、第9項及び第10項（指定の基準等）
審 査 基 準： 大型第二種免許及び普通第二種免許に係る教習の課程の指定の基準は、別紙のとおり。
標 準 処 理 期 間： 7日間（行政庁の休日は含まない。）
申 請 先： 警察本部運転免許試験課
問 い 合 わ せ 先： 警察本部運転免許試験課教習所係（092-566-2892）
備 考：

凡例

- |   |        |       |   |
|---|--------|-------|---|
| 1 | 「法」    | …………… | 道路交通法（昭和35年法律第105号）                             |
| 2 | 「令」    | …………… | 道路交通法施行令（昭和35年政令第270号）                          |
| 3 | 「府令」   | …………… | 道路交通法施行規則（昭和35年総理府令第60号）                        |
| 4 | 「届出規則」 | ………   | 届出自動車教習所が行う教習の課程の指定に関する規則<br>（平成6年国家公安委員会規則第1号） |

## 1 特定届出教習所の管理運営

### (1) 指定の基準

令第33条の6第1項第1号ハ、第2項第1号ハ又は第4項第1号ハの規定による指定（以下「指定」という。）は、法第98条第2項の規定による届出をした自動車教習所が運転免許を受けようとする者に対して行う教習の課程（法第99条第1項に規定する指定自動車教習所が当該指定に係る免許を受けようとする者に対して行う教習の課程を除く。）について、当該自動車教習所を設置し、又は管理する者の申請に基づき行う（届出規則第1条第1項）。

### (2) 指定の申請

指定の申請に際しては、教習課程の指定申請書（届出規則別記様式第1号）のほか、所定の添付書類を提出する（届出規則第2条）。

### (3) 指定書の交付

公安委員会は、指定をしたときは指定書（届出規則別記様式第2号）を交付する（届出規則第3条）。

### (4) 人的事項

ア 指導員に対する研修

指定を受けた教習の課程（以下「指定教習課程」という。）に係る教習（以下「特定教習」という。）を行う届出教習所（以下「特定届出教習所」という。）の管理者に対して、届出規則第1条第2項から第10項までに定める大型免許、中型免許、準中型免許、普通免許、大型二輪免許、普通二輪免許、大型第二種免許、中型第二種免許及び普通第二種免許に係る届出教習所指導員（以下「特定指導員」という。）の資質の向上を図るため、特定指導員に対する教養を年1回以上実施するよう指導すること。

なお、全国届出自動車教習所協会（以下「全自教」という。）においては、毎年、特定指導員を対象に研修を行うこととしており、特定届出教習所が行う教養に代えて特定指導員に当該研修を受講させることとしても差し支えないものとする全自教では、当該研修を修了した者に対しては、所定の研修を修了したことを証明する証書等を交付することとしている。）。

#### イ 指導員の数

当該届出教習所における特定指導員の数については、法令上格別の規定はないが、当該施設において教習を受ける者の数等に応じて適当な数の特定指導員を置くよう指導すること。

#### ウ 指導員の資格要件の確認等

特定指導員の資格要件の事前確認については、当該特定届出教習所において行い、その結果を公安委員会に報告させること。

ただし、長期間（1年以上）その業務から離れていた者等教習知識、技能の低下のおそれのある者については、管理者に必要な教養を行わせるなどの措置を講じさせること。

なお、届出規則に定める欠格事由に該当しないことの確認は、本人の申告に基づき原則として届出教習所において行わせるものとするが、公安委員会においても確認するとともに、他の府県からの転入者については、相互に連絡照会すること。

#### エ 準中型免許に係る特定指導員

届出自動車教習所が行う教習の課程の指定に関する規則の一部を改正する規則（平成28年国家公安委員会規則第14号。以下「改正届出規則」という。）附則第7項の規定により届出自動車教習所指導員研修課程で中型自動車免許に係

るものを修了した者及び届出自動車教習所指導員研修課程で準中型自動車免許に係るものを修了した者とみなされる者を特定指導員として選任している特定届出教習所を管理する者が、これらの者に準中型自動車免許に係る教習の課程に従事させようとするときは、改正届出規則附則第11項で定めるところにより公安委員会が指定する研修を受けさせなければならないことから、当該研修に係る修了証の交付を受けている者であることについて、管理者において所要の確認を行わせること。

## (5) 物的事項

### ア 教習車両

特定教習に用いる自動車については、次の車両を使用させること。

- なお、二輪車以外の車両については、指導員が危険を防止するための応急の措置を講ずることができる装置（応急用ブレーキ等）を備えたものに限ること。
- (ア) 大型自動車については、専ら貨物を運搬する構造の大型自動車とさせること（届出規則第1条第2項第2号）。
  - (イ) 中型自動車については、専ら貨物を運搬する構造の中型自動車とさせること（届出規則第1条第2項第2号及び第3項第2号）。
  - (ウ) 準中型自動車については、専ら貨物を運搬する構造の準中型自動車とさせること（届出規則第1条第2項第2号、第3項第2号及び第4項第2号）。  
また、特定後写鏡等条件の教習生に対しては、当該準中型自動車のサイドミラーに取り付ける特定後写鏡等を使用させること。
  - (エ) 普通自動車については、普通車の乗用車とさせること。ただし、AT限定普通免許を受けようとする者に対しては、AT車とさせること。また、特定後写鏡等条件の教習生に対しては、当該普通車の乗用車の車室内において特定後写鏡等を使用させること。
  - (オ) 大型自動二輪車については、総排気量0.700リットル以上の大型自動二輪車とさせること。ただし、AT限定大型二輪免許を受けようとする者に対しては、総排気量0.600リットル以上0.650リットル以下のAT二輪車とさせること。
  - (カ) 普通自動二輪車については、総排気量0.300リットル以上の普通自動二輪

車とさせること。

また、小型限定普通二輪免許を受けようとする者に対しては、総排気量0.090リットル以上0.125リットル以下とさせること。

なお、AT限定免許を受けようとする者に対しては、AT二輪車とさせること。

(キ) 大型第二種免許に係る大型自動車については、乗車定員30人以上のバス型の大型自動車とさせること（届出規則第1条第8項第2号）。

(ク) 大型第二種免許又は中型第二種免許に係る中型自動車については、乗車定員11人以上29人以下のバス型の中型自動車とさせること（届出規則第1条第8項第2号及び第9項第2号）。

## イ コース

### (ア) 周回コース

周回コースは、「おおむね長円形」であることが必要であるが、これは、ある程度の高速走行を目的としたものであり、その機能を果たすものであれば、必ずしも形状にこだわる必要がないことに留意すること。

また、周回コースについては、総延長の2分の1以上に相当する部分が、簡易舗装程度以上の舗装がなされていなければならないこととする。

さらに、周回コースの幅員については、周回コースにおける教習を効果的に行うために、おおむね5メートル以上有するものとさせること。

### (イ) 幹線コース

幹線コースは、おおむね直線で周回コースと連絡し、幅員がおおむね5メートル以上であるコースが相互に十字形に交差するものとさせること。

### (ウ) スキッドコース、スキッド教習車コース

届出規則第1条第2項第3号の表、第3項第3号の表、第4項第3号の表、第8項第3号の表、第9項第3号の表及び第10項第3号の表に規定する「凍結の状態にある路面での走行に係る教習を行うことができる設備」は、スキッドコース又はスキッド教習車による教習（以下「スキッド教習」という。）をいい、その基準は次によること。

#### a スキッドコース

区	分	スキッド路	スキッド路(m)
---	---	-------	----------

	$\mu$ 値	長さ	幅
普通車専用コース	0.2 $\mu$ 以下	40以上	5以上
普通車・準中型車・中型車・大型車併用コース		50以上	15以上
準中型車専用コース	0.2 $\mu$ 以下	40以上	15以上
中型車専用コース		40以上	15以上
大型車専用コース		50以上	15以上

- (a) スキッドコースへの進入速度は40km/h以上とする
- (b) コースの周囲には、スキッド教習を実施する教習車両の大きさに応じた安全地帯を適宜設けること。

b スキッド教習車コース

スキッド教習車は、凍結路面の走行の教習が可能な装置を取り付けた車両であり、そのコースは別添第1のとおりとする。

なお、その他の基準については、次のとおりとする。

内 容	基 準
走 行 速 度	40km/h以上
設 定 $\mu$ 値	0.2 $\mu$ 以下

また、安全地帯はスキッドコース同様、コースの周囲に適宜設けること。

c 留意事項

スキッド教習は、届出教習所のコースその他の設備以外の設備において行うことにより届出教習所のコースその他の設備において行ったのと同等の教習効果があると認められる場合にあっては、当該届出教習所のコースその他の設備以外の設備において行うことができることとされている（届出規則第1条第2項、第3項、第4項、第8項、第9項及び第10項）が、同等の教習効果があると認める場合については、

- ・ スキッドコース又はスキッド教習車コースを当該教習において教習時間中独占的に使用できること。
- ・ スキッドコース又はスキッド教習車コースの設置場所が、周囲の人だかり等の状況を勘案して、教習に集中できるものであること。

の要件を満たす必要があることとする。

#### ウ 運転シミュレーター

運転シミュレーターによる教習は、届出教習所の建物以外の設備において行うことにより届出教習所の建物において行ったのと同等の教習効果があると認められる場合にあつては、当該届出教習所の建物以外の設備において行うことができることとされている（届出規則第1条第2項第3号の表、第3項第3号の表、第4項第3号の表、第5項第3号の表、第6項第3号の表、第7項第3号の表、第8項第3号の表、第9項第3号の表及び第10項第3号の表）が、同等の教習効果があると認める場合については、

- ・ 運転シミュレーターを当該教習において教習時間中独占的に使用できること。
- ・ 運転シミュレーターの設置場所が騒音等の状況を勘案して教習に集中できるものであること。

の要件を満たす必要があることとする。

#### エ 学科教習用教室等

特定教習を実施する施設については、自己所有であると借用であることを問わないが、当該教習を実施している間は、当該教習が適正になされるような使用形態となるよう指導すること。当該指導に当たっては、敷地、建物等について所有権等正当に使用できる権原を明らかにした書面を提出させ、確認すること。

### (6) 教習の管理等

#### ア 教習原簿の作成

教習生毎に特定教習の実施状況等を記録した教習原簿を作成させること。教習原簿については、別記様式第1を参考とさせること。

#### イ 教習所への入所等の確認事項等

大型免許、中型免許、準中型免許、普通免許、大型第二種免許、中型第二種免許又は普通第二種免許に係る教習を受けようとする者に対しては、あらかじめ当該教習に用いる自動車を運転することができる仮運転免許又は第一種免許を受けているかどうかを確認させること。

#### ウ 教習方法の統一

特定届出教習所に複数の特定指導員がおかれている場合、技能教習については、特定指導員ごとに教習の方法が異なることのないように、教習方法の統一を図るよう指導すること。

#### エ 実質教習時間の確保

- (ア) 教習は、所定の時間正確に行わせること（本人の確認及び引継ぎ事項、仮免許の有効期間等の確認時間は、教習時間に含めないこと。）。
- (イ) 教習指導員の急病その他の事情により、1時限の教習時間の途中で教習が打ち切られた場合は、改めて最初から教習を行わせること。
- (ウ) 教習時限の開始時に教習生が遅刻をし、実質教習時間が確保できないときは、当該教習生に対する教習は行わせないこと。

#### オ 道路における教習コースの届出

路上教習のためのコースについては、路上教習を行う区域（面）としてあらかじめ公安委員会の承認を受けさせること。

その際、曜日、時間帯等により、教習車両が通行するについて道路交通の安全と円滑等に支障がある場合については、教習を制限する路線、区域等として承認の対象から除外すること。

#### カ 必要な教材の使用

学科教習については、教習の効果を高めるため、ビデオ、オーバーヘッドプロジェクター等を使用した視聴覚教習を推進させること。

この場合において、映画、ビデオ等を使用する時間は、それぞれの教習時限の20分以下とし、いわゆる映画、ビデオ等の見せっ放しとしないものとさせること。また、教習に使用する映画、ビデオ等については、それが学科教習の教習項目に適合するものであるかどうかの確認をすること。

### (7) 報告、資料の提出等

#### ア 報告

特定届出教習所からは届出規則第7条の規定に基づき、「定期報告」として、

- ・ 特定教習に係る入所者数
- ・ 特定教習に係る退所者数
- ・ 特定教習の終了者数



- ・ その他公安委員会が必要と認める事項
- を、また、「随時報告」として、
- ・ 特定教習中の交通事故報告
  - ・ 教習所職員の交通事故報告
  - ・ その他公安委員会が必要と認める特異事項報告
- を求めるものとする。

#### イ 資料の提出

特定届出教習所の設置者又は管理者に対し、当該特定届出教習所が届出規則に規定する指定の基準に適合しているか否かについて、届出規則第7条の規定に基づき、1年に1回以上、必要な資料の提出を求めて確認すること。

#### ウ その他

ア及びイのほか、特定届出教習所が、次のいずれかの事実該当する疑いがあるときは、届出規則第7条の規定に基づき、報告又は資料の提出を求めるなど、事実の有無を確認すること。

- (ア) 指定教習課程が、届出規則第1条第2項から第10項までに掲げる基準（当該指定教習課程に係る免許に係るものに限る。）に適合しなくなったと認めるとき
- (イ) 設置者又は管理者が届出規則第4条の規定に違反したとき
- (ウ) 届出規則第5条の規定に違反して終了証明書を発行し又は第6条の規定に違反したとき

#### (8) 指定の取消し等

特定届出教習所が次に該当すると認められるときは、その指定を取り消す。

ア 特定届出教習所について(7)ウに掲げる事由のいずれかに該当する事実が判明したとき。

イ 特定届出教習所の設置者又は管理者が届出規則第7条の規定による報告若しくは資料の提出をせず又は虚偽の報告若しくは資料の提出をしたとき。

ウ 指定教習課程に係る免許に係る指定自動車教習所として指定したとき。

なお、指定を取り消したときは、届出規則別記様式第4号の指定取消通知書により通知する。

## (9) その他

### ア 他の法令違反に係る指導

他の法令（例えば、コースの造成に係る農地法、教室等の建物等に係る建築基準法）に抵触することのないよう指導すること。

### イ 指定申請書の記載事項の変更届出

記載事項変更の届出は、書面をもって行うこととし、その様式については、別記様式第2に準じて定める。

なお、指定教習課程に係る事項の変更届出があったときは、その内容が事実と相違ないかどうか、指定の基準に適合するかどうか等について確認し、その結果、不適合と認められる事項があるときは、必要な補正を求めるなどの処置を講じる。

指定は、教習に係る免許の種類ごとにそれぞれ指定することとされていることから、既に指定を受けている特定届出教習所が他の免許の種類に係る特定教習を行おうとする場合は、たとえ施設が同一の経営主体により運営される場合であっても、新たに行おうとする免許の種類に係る指定を受ける必要がある。

### ウ 押出しスタンプの大きさ等の基準等

終了証明書に使用する押出しスタンプは、次による。

(ア) 印影の大きさは、おおむね縦20ミリメートル、横25ミリメートル程度とすること。

(イ) スタンプの文字は丸ゴシック体によること。

### エ 帳簿

届出規則第6条に規定する帳簿の様式については、教習に係る免許の種類ごとに、別記様式第3に準じて定める。

なお、届出規則第6条に掲げる事項については、電磁的方法（電子的方法、磁気的方法その他の人の知覚によって認識することができない方法をいう。）により記録され、当該記録が必要に応じ電子計算機その他の機器を用いて直ちに表示されることができるようにして保存されるときは、当該記録の保存をもって当該事項が記載された帳簿の保存に代えることができることとされている（届出規則第6条の2）。

この場合、情報システム安全対策指針(平成9年国家公安委員会告示第9号)において定める管理者が講ずべき対策を実施させる(電磁的方法による保存等をする場合に確保するよう努めなければならない基準(平成10年国家公安委員会告示第10号))。

## 2 大型免許、中型免許、準中型免許、普通免許、大型二輪免許及び普通二輪免許に係る特定教習の実施要領

### (1) 大型免許及び中型免許に係る特定教習の指導要領

大型免許及び中型免許に係る特定教習（届出規則の規定に基づき、公安委員会が指定した大型免許及び中型免許に係る教習の課程に係る教習をいう。以下、大型免許に係る特定教習を「大型車教習」、中型免許に係る特定教習を「中型車教習」という。）の指導要領は次のとおりとする。

#### ア 教習の内容

当該教習は、別添第2「大型免許及び中型免許に係る教習カリキュラム」、別添第4「大型免許、中型免許及び準中型免許に係る指定を受けた課程の教習指導要領」及び別添第9「第一種免許に係る応急救護処置教習カリキュラム」に基づいて行わせること。

#### イ 指導員の要件

大型車教習は、届出規則第1条第2項第1号に定める大型免許に係る特定指導員に、中型車教習にあつては、届出規則第1条第3項第1号に定める中型免許に係る特定指導員（以下「大型車等特定指導員」という。）に行わせること。

#### ウ 1日当たりの教習時限数の制限

教習を受ける者1人に対する1日の技能教習時間は、3時限を超えないこと（1日3時限の教習を行う場合は、連続して3時限の教習を行わせないこと。ただし、複数教習（自動車による教習のうち、当該自動車に大型車等特定指導員のほか、教習を受ける者2人又は3人が乗車して行うものをいう。以下同じ。）又は運転シミュレーターによる教習を2時限行う場合には、3時限連続した教習を行うことができるものとする。）。

#### エ 「危険予測教習」の教習方法

##### (ア) 教習項目1「貨物自動車の特性を理解した運転」

- a 本教習については、教習所のコースにおいて1時限以上実施させること。
- b 大型車教習のうち、荷重が運転操作に与える影響を理解した運転操作を習得する教習については、中型車又は準中型車を使用して行うことができる。
- c 運転操作が貨物に与える影響を理解した運転操作を習得させる項目につ

いては、荷台の前部、後部及び車軸の上当たる部分の3か所に積荷を置き、場内コースを走行しながら運転操作が貨物に与える影響を視覚的に認識させること。

- d 荷重が運転操作に与える影響を理解した運転操作を習得させる項目については、荷台の後軸上に最大積載量の概ね50パーセント以上の貨物を積んで場内コースを走行し、貨物が運転操作に与える影響を体感させること。
- e 教習中に貨物の積み降ろしを行う場合は、教習の中断時間が短い場合に限らせること。

(イ) 教習項目2「危険を予測した運転」

- a 観察教習（他人の運転を観察させることによる教習。以下同じ。）及びコメンタリードライビング（教習生が自動車の運転を通じ、見たり、感じたり、思ったりした危険に関する様々な情報を運転しながら短い言葉でコメントすることによる教習。以下同じ。）により行わせること。

また、観察教習についてのみ、複数教習又は運転シミュレーターによる教習を行うことができるものとする。

なお、複数教習を行う場合は、それぞれの教習生の運転できる機会が均等になるよう配慮させること。また、運転シミュレーターによる教習を行う場合は、特定指導員1人が、同時に3人以内の教習生に対し教習（以下「集団教習」という。）を行うことができるものとする。

- b 本教習を1時限行った後、引き続き教習項目3「危険予測ディスカッション」（1時限）を行う方法により、2時限連続して行わせること。
- c 教習生の運転による教習は、その直後に教習項目3「危険予測ディスカッション」が行われることを踏まえ、討議の素材となる危険場面があった場合、教習生に何らかの印象付けをさせるように努めさせること。
- d 複数の教習生により行う場合については、次の方法によることができるものとする。
  - (a) 観察教習を複数教習で行う場合は、それぞれの教習生の運転する機会をコメンタリードライビングとして行うことができる。
  - (b) 観察教習を運転シミュレーターによる教習と複数教習で行う場合については、複数教習においてそれぞれの教習生が運転する機会をコメンタ

リードライビングとして行うことができる。

- e 運転シミュレーターによる教習において、運転シミュレーターにより映写される擬似視界の画面と教習生の身体感覚の差異により生ずるいわゆる「シミュレーター酔い」の症状を訴え、通常の教習の継続が困難と認められる教習生に対しては、公安委員会が適当と認める方法により、教習を行わせることができるものとする。

(ウ) 教習項目3「危険予測ディスカッション」

- a 本教習は、教習項目2「危険を予測した運転」の教習に引き続き、連続して行わせること。
- b 大型車等特定指導員の一方的な説明に終わることなく、できるだけ教習生の考え方や疑問を引き出し、発言させるよう指導すること。

また、ディスカッションの素材となりやすい場所や危険場面の写真等をあらかじめ準備しておき、これを効果的に活用した教習を行わせるなど、実施方法について工夫させること。

- c 本教習における大型車等特定指導員は、できるだけ直前に行った教習項目2「危険を予測した運転」における大型車等特定指導員に行わせることとすること。
- d 教習生の数は、教習生全員がディスカッションに参加できる適正な人数とさせること。

オ 悪条件下教習

(ア) 「夜間の運転」の教習方法

- a 原則として、日没後、道路において行うこと。
- b ただし、次のいずれかの方法による場合は、aによる教習を行わなくてもよいものとする。

(a) 運転シミュレーターを使用して行う場合

(b) 教習の一部として、日没後に運転シミュレーターによる教習、暗室における教習又は届出教習所のコースにおける教習により夜間特有の眩惑・蒸発現象等を認識・理解させた後、引き続きaによる教習を行う場合（ただし、教習から教習への移動時間が短い場合に限る。）。

- c a、bにより教習を行うことが困難な場合にあっては、次のいずれの要

件も満たすものに限りに行わせることができるものとする。

- (a) 日没に近接した時間に行うもの
- (b) 教習の一部として運転シミュレーターによる教習又は暗室における教習により、夜間特有の眩惑・蒸発現象等を認識・理解させた後、引き続き届出教習所のコースにおいて擬似薄暮時走行を行うもの（ただし、教習から教習への移動時間の短い場合に限る。）
- (c) 教習中に日没となった場合は、(b)の方法によるコースにおける走行に変えて道路における教習を行っても差し支えないものとする（ただし、教習から教習への移動時間が短いものに限る。）。

d 留意事項

- (a) 日没とは、太陽の上限が地平線又は水平線に没したときを指し、具体的には国立天文台が発表する各地の日没時間によること。
- (b) 擬似薄暮時走行については、色つきゴーグル（透過率40%以下の黒色レンズで、レンズ面以外の部分からゴーグル内部へ光の進入が遮断できるもの）を使用させること。

また、あらかじめ届出教習所のコースにおける周回コース、幹線コース又は坂道コース等を含むコースを設定するとともに、コース上に走行する四輪車等を混入させ行わせること。

- (c) 道路における教習を行う場合は、中央分離帯のないコースで行わせること（設定されたコースに至るまでは中央分離帯のあるコースを走行しても差し支えないものとするが、可能な限り距離の長いものを設定させること。）。

e 本教習を運転シミュレーターにより行う場合は、集団教習によることができるものとする。

f 暗室における教習については、施設の規模により適正な教習が実施できる人数とさせること。

(イ) 「悪条件下での運転」の教習方法

a 道路又は届出教習所のコースにおいて実際の悪条件下の運転に係る教習を行う場合は、凍結又は積雪の状態にある路面での走行に限らせる。

また、上記方法により教習を行う場合は、安全確保がなされている場合

に限らせる。

- b ただし、aの方法に代えて次のいずれかの方法により行わせることができるものとする。
  - (a) 運転シミュレーターを使用して行うもの
  - (b) スキッド教習によるもの
  - (c) 教習の一部として運転シミュレーターによる教習を行った後、引き続き前記aの方法による教習を行うもの（ただし、教習から教習への移動時間が短い場合に限る。）
- c なお、道路における教習又は届出教習所のコースにおける教習において、実際の悪条件下における運転に係る教習を行う場合、又はスキッド教習を行う場合（悪条件の一部での走行のみの場合）については、他の悪条件下における運転に係る留意点について口頭で補足説明させる。
- d 運転シミュレーターによる教習又はスキッド教習を行う場合は、集団教習を行うことができるものとする。ただし、上記方法によりスキッド教習を集団で行う場合は、運転しない他の教習生は安全な場所で見学する方法によるものとさせる。
- e 大型車教習にあつては、大型自動車、中型自動車、準中型自動車又は普通自動車を、中型車教習にあつては中型自動車、準中型自動車又は普通自動車を使用すること（届出規則第1条第2項第3号の表及び第3項第3号の表）。

#### カ 「大型免許及び中型免許に係る応急救護処置教習」の教習方法

##### (ア) 教習方法

講義に係る教習を1時限以上実施した後、できるだけ引き続き実技に係る教習を2時限以上実施する。ただし、やむを得ず分割して行う場合は、講義に係る教習を行った後、近接した機会（教習と教習の間に他の教習は挟まないこと。）に残りの教習を2時限連続して行う。

また、講義方式を終了後、実技方式を実施中に急病等により実技方式を履修できなかった場合は、実技方式（2時限以上）を再履修させること。

##### (イ) 教習生の人数

実技方式の教習においては、1人の特定指導員に対し教習生の人数はおお



むね10人以下とする。

(ウ) 模擬人体装置を使用する内容及び数

模擬人体装置を使用する内容は、胸骨圧迫（心臓マッサージ）、気道確保、人工呼吸とし、当該装置の数は、高い教習効果を得るため、教習生4人に対して大人全身2体（大人全身1体及び大人半身1体でも可。）とする。

(エ) 模擬人体装置の基準

模擬人体装置（人体に類似した形状を有する装置という。以下同じ。）は、別添第9「第一種免許に係る応急救護処置教習カリキュラム」に対応したものであって、胸骨圧迫（心臓マッサージ）、気道確保、人工呼吸その他の応急救護処置に関する実技を行うために必要な機能（届出規則第1条第2項第3号又は第3項第3号の表の「気道確保、人工呼吸、心臓マッサージ、止血その他の応急救護処置に必要な知識」の項の第2欄の1）を有し、かつ、次に掲げる基準に適合したものを使用させること。

a 全身の模擬人体装置

胸骨圧迫（心臓マッサージ）、気道確保及び人工呼吸の手順を訓練することができ、かつ、次のいずれの機能をも有するものであること。

(a) 胸骨圧迫（心臓マッサージ）

- ① 人体と同じような感覚で胸骨圧迫を実施できる構造であること。
- ② 圧迫の深さが視覚的に確認できること。

(b) 気道確保

- ① 頭部後屈あご先挙上を行わないと気道が開通しない構造であること。
- ② 頭部後屈あご先挙上の状態が視覚的に確認できること。

(c) 人工呼吸

- ① 人体と同じように呼気吹き込みにより胸が膨らむ構造であること。
- ② 呼気が逆流しない構造であること。
- ③ 胸の動き（上がったたり下がったり）が視覚的に確認できること。

b 半身の模擬人体装置

胸骨圧迫（心臓マッサージ）、気道確保及び人工呼吸の手順を訓練することができる機能を有するものであること。

(ウ) 合同教習の方法

本教習は、大型車教習、中型車教習、準中型免許に係る教習（届出規則の規定に基づき、公安委員会が指定した準中型免許に係る教習の課程に係る教習をいう。以下「準中型車教習」という。）、普通免許に係る特定教習（届出規則の規定に基づき、公安委員会が指定した普通免許に係る教習の課程に係る教習をいう。以下「普通車教習」という。）、大型二輪免許に係る特定教習（届出規則の規定に基づき、公安委員会が指定した大型二輪免許に係る教習の課程に係る教習をいう。以下「大型二輪車教習」という。）及び普通二輪免許に係る特定教習（届出規則の規定に基づき、公安委員会が指定した普通二輪免許に係る教習の課程に係る教習をいう。以下「普通二輪車教習」という。）を合同で実施することができるものとする。

なお、合同教習により実施する場合には、大型車等特定指導員、届出規則第1条第4項第1号に定める準中型免許に係る特定指導員（以下「準中型車特定指導員」という。）、届出規則第1条第5項第1号に定める普通免許に係る特定指導員（以下「普通車特定指導員」という。）、同条第6項第1号に定める大型二輪免許に係る特定指導員（以下「大型二輪車特定指導員」という。）又は同条第7項第1号に定める普通二輪免許に係る特定指導員（以下「普通二輪車特定指導員」という。）であって、かつ、公安委員会が第一種免許又は第二種免許に係る応急救護処置の指導に必要な能力を有すると認める者に限り行わせること。

(カ) 指導員の要件

届出規則第1条第2項第3号及び第3項第3号の規定に係る「公安委員会が応急救護処置の指導に必要な能力を有すると認める者」とは、

- a 第一種免許又は第二種免許に係る応急救護処置指導員の養成を行う講習として公安委員会が認めるものを受け、その課程を修了した者
- b 公安委員会が応急救護処置の指導に関し a に掲げる者と同等以上の能力を有すると認める者

のいずれかに該当する者とする。

(キ) 免除対象者

次のいずれかに該当する者に対しては、第一種免許に係る応急救護処置教

習を行わないことができることとされている（届出規則第1条第2項第3号の表の備考第10号及び第3項第3号の表の備考第10号）。

- a 現に普通免許、大型二輪免許又は普通二輪免許を受けている者
- b 医師である者
- c 法定の規定による免許（医師免許を除く。）で応急救護処置に関するものを受けている者その他応急救護処置に関し医師である者に準ずる能力を有する者であって、国家公安委員会規則で定める次の者
  - ・ 歯科医師、保健師、助産師、看護師、准看護師又は救急救命士である者
  - ・ 消防法施行令（昭和36年政令第37号）第44条第1項又は第44条の2第1項の救急隊員である者
  - ・ 日本赤十字社が行う応急救護処置に係る講習の課程のうち、応急救護処置に必要な知識の指導に必要な能力を有するものとして国家公安委員会が指定するものを修了した者
  - ・ 公安委員会が応急救護処置に必要な知識の指導に関し、前記国家公安委員会が指定するものを修了した者と同等以上の能力を有すると認める者

また、応急救護処置教習の免除を受ける者かどうかの確認は、(キ)に掲げる者のいずれかに該当することを確認することができるものにより行わせることとする。

なお、免除対象者の教習原簿には、当該事項を証明できる書類の写しを添付させるとともに、教習原簿の応急救護処置教習の指導員印欄に免除と朱書させる。

(ク) 感染予防への配慮

本教習を実施させる場合は、次のことに留意し、感染予防対策に配慮させる。

- a 実習前にうがい、手洗いを実施させること。
- b 模擬人体装置を使用して呼気吹き込み実習を行わせる場合には、教習生に対し、事前に酒精綿（エタノール綿）を用いて模擬人体装置の口及び口中を十分に清拭させるとともに、使い捨て呼気吹き込み器具を使用し実施

させること。

- c 教習生が実習中に出血し、模擬人体装置に血液が付着した場合は、予備の模擬人体装置を使用して実施できる場合を除き、同装置を使用しての事後の実習は中止すること。
- d 教習時に、顔面や口周辺から出血のある受講生に対しては、呼気吹き込み実習は控えてもらうよう留意すること。
- e 教習後は、ディスポ肺の交換やフェイスマスク、気道部分の清掃など衛生面の配慮について怠りのないようにすること。

## (2) 準中型免許に係る特定教習の指導要領

準中型車教習の指導要領は次のとおりとする。

### ア 教習の内容

当該教習は、別添第3「準中型免許に係る教習カリキュラム」、別添第4「大型免許、中型免許及び準中型免許に係る指定を受けた課程の教習指導要領」、別添第6「特定後写鏡等条件の教習生に対して行うコースにおける教習の教習指導要領」及び別添第9「第一種免許に係る応急救護処置教習カリキュラム」に基づいて行わせる。

なお、特定後写等条件の教習生に対しては、ワイドミラー及び補助ミラーの取り付け方法及び使用方法についての指導を行わせる。

### イ 指導員の要件

本教習は、準中型車特定指導員に行わせる。

### ウ 複数教習等

- (ア) 「危険予測教習」及び「高速道路教習」における自動車の運転に関する技能の教習を自動車により行う場合は、複数教習ができることとする。

この場合、運転しない状態にある教習生に対しても、何を学ばせるのかを明確に指示するとともに、運転している教習生と同程度の教習効果が得られるよう、その方法に工夫を凝らさせる。また、それぞれの教習生の運転できる機会ができるだけ均等になるよう配慮させる。

運転シミュレーターによる教習を行う場合は、集団教習によることができるものとする。

(イ) 特定後写鏡等条件の教習生に対する「危険予測教習」は、別添第6に掲げる事項について教習を行う必要があることから、単独教習を実施させる。また、運転シミュレーターによる集団教習は実施させない。ただし、複数の特定後写鏡等条件の教習生に対し、相互の意思疎通の手段が確保されているときは、複数教習又は運転シミュレーターによる集団教習を実施させても差し支えない。

エ 1日当たりの教習時限数の制限

教習を受ける者1人に対する1日の技能教習時間は、3時限を超えないこと（1日3時限の教習を行う場合は、連続して3時限の教習を行わせない。ただし、複数教習又は運転シミュレーターによる教習を2時限行う場合には、3時限連続した教習を行うことができるものとする。）。

オ 「危険予測教習」の教習方法

(ア) 教習項目1「貨物自動車の特性を理解した運転」

- a 本教習については、教習所のコースにおいて1時限以上実施させる。
- b 準中型車を使用して行わせる。
- c 運転操作が貨物に与える影響を理解した運転操作を習得させる項目については、車軸の上の1か所に積荷を置き、場内コースを走行しながら運転操作が貨物に与える影響を視覚的に認識させる。
- d 荷重が運転操作に与える影響を理解した運転操作を習得させる項目については、荷台の後軸上に最大積載量の概ね50パーセント以上の貨物を積んで場内コースを走行し、貨物が運転操作に与える影響を体感させる。
- e 教習中に貨物の積み降ろしを行う場合は、教習の中断時間が短い場合に限らせる。

(イ) 教習項目2「危険を予測した運転（貨物自動車）」

- a 観察教習及びコメンタリードライビングにより行わせる。

また、観察教習についてのみ、複数教習又は運転シミュレーターによる教習を行うことができるものとする。

なお、複数教習を行う場合は、それぞれの教習生の運転できる機会が均等になるよう配慮させること。また、運転シミュレーターによる教習を行う場合は、集団教習を行うことができるものとする。

- b 本教習を1時限行った後、引き続き教習項目4「危険予測ディスカッション（貨物自動車）」（1時限）を行う方法により、2時限連続して行わせる。
  - c 教習生の運転による教習は、その直後に教習項目4「危険予測ディスカッション（貨物自動車）」が行われることを踏まえ、討議の素材となる危険場面があった場合、教習生に何らかの印象付けをさせるように努めさせる。
  - d 複数の教習生により行う場合については、次の方法によることができるものとする。
    - (a) 観察教習を複数教習で行う場合は、それぞれの教習生の運転する機会をコメンタリードライビングとして行うことができる。
    - (b) 観察教習を運転シミュレーターによる教習と複数教習で行う場合については、複数教習においてそれぞれの教習生が運転する機会をコメンタリードライビングとして行うことができる。
  - e 運転シミュレーターによる教習において、運転シミュレーターにより映写される擬似視界の画面と教習生の身体感覚の差異により生ずるいわゆる「シミュレーター酔い」の症状を訴え、通常の教習の継続が困難と認められる教習生に対しては、公安委員会が適当と認める方法により、教習を行わせることができるものとする。
- (ウ) 教習項目3「危険を予測した運転（普通乗用自動車）」
- a 本教習については、道路における教習生の実車教習を1時限以上実施させる。

なお、前記方法により教習するに当たり、道路における準中型車特定指導員の運転による観察教習方式による教習又は運転シミュレーターによる教習を併せて実施することは差し支えないものとする。
  - b 運転シミュレーターによる教習において、運転シミュレーターにより映写される擬似視界の画面と教習生の身体感覚の差異により生ずるいわゆる「シミュレーター酔い」の症状を訴え、通常の教習の継続が困難と認められる教習生に対しては、公安委員会が適当と認める方法により、教習を行わせることができるものとする。
  - c 準中型車特定指導員の運転（停止中を含む。）による観察教習を行う場合は、自らの運転行動に関わる情報（特に危険要因）の取り方や、その情報か

ら起こり得る危険の予測の仕方等を解説し、ときには教習生に質問するなどの方法も効果的であるので、実施方法について工夫させる。

なお、上記方法により教習を行う場合は、運転練習のための「仮免許練習中」の標識を特定教習に用いる普通自動車（以下「特定教習普通自動車」という。）に取り付けることのないよう指導する。

- d 教習生の運転による教習は、その直後に教習項目5「危険予測ディスカッション（普通乗用自動車）」が行われることを踏まえ、討議の素材となる危険場面があった場合、教習生に何らかの印象付けをさせるように努めさせる。
- e 特定後写鏡等条件の教習生が補聴器を使用している場合には、一部の教習を除き、補聴器を使用しても差し支えないものとする。

(エ) 教習項目4「危険予測ディスカッション（貨物自動車）」

- a 本教習は、教習項目2「危険を予測した運転（貨物自動車）」の教習に引き続き、連続して行わせる。
- b 準中型車特定指導員の一方的な説明に終わることなく、できるだけ教習生の考え方や疑問を引き出し、発言させるよう指導する。

また、ディスカッションの素材となりやすい場所や危険場面の写真等をあらかじめ準備しておき、これを効果的に活用した教習を行わせるなど、実施方法について工夫させる。

- c 本教習における準中型車特定指導員は、できるだけ直前に行った教習項目2「危険を予測した運転（貨物自動車）」における準中型車特定指導員に行わせることとする。
- d 教習生の数は、教習生全員がディスカッションに参加できる適正な人数とさせる。

(オ) 教習項目5「危険予測ディスカッション（普通乗用自動車）」

- a 本教習は、教習項目3「危険を予測した運転（普通乗用自動車）」の教習に引き続き、連続して行わせる。
- b 準中型車特定指導員の一方的な説明に終わることなく、できるだけ教習生の考え方や疑問を引き出し、発言させるよう指導する。

また、ディスカッションの素材となりやすい場所や危険場面の写真等をあらかじめ準備しておき、これを効果的に活用した教習を行わせるなど、実施

方法について工夫させる。

- c 本教習における準中型車特定指導員は、できるだけ直前に行った教習項目3「危険を予測した運転（普通乗用自動車）」における準中型車特定指導員に行わせることとする。
- d 教習生の数は、教習生全員がディスカッションに参加できる適正な人数とさせる。
- e 特定後写鏡等条件の教習生に対する本教習は、教習項目3「危険を予測した運転（普通乗用自動車）」の教習に引き続き、連続して行うこと及び別添第6に掲げる事項について教習を行う必要があることから、準中型車特定指導員1人との個別の対話形式により行わせる。ただし、複数の特定後写鏡等条件の教習生に対し、相互の意思疎通の手段が確保されているときは、複数の特定後写鏡等条件の教習生によるディスカッションを実施させても差し支えない。

#### カ 悪条件下教習

##### (ア) 「夜間の運転」の教習方法

- a 原則として、日没後、道路において行う。
- b ただし、次のいずれかの方法による場合は、aによる教習を行わなくてもよいものとする。
  - (a) 運転シミュレーターを使用して行う場合
  - (b) 教習の一部として、日没後に運転シミュレーターによる教習、暗室における教習又は届出教習所のコースにおける教習により夜間特有の眩惑・蒸発現象等を認識・理解させた後、引き続きaによる教習を行う場合（ただし、教習から教習への移動時間が短い場合に限る。）。
- c a、bにより教習を行うことが困難な場合にあっては、次のいずれの要件も満たすものに限り行わせることができるものとする。
  - (a) 日没に近接した時間に行うもの
  - (b) 教習の一部として運転シミュレーターによる教習又は暗室における教習により、夜間特有の眩惑・蒸発現象等を認識・理解させた後、引き続き届出教習所のコースにおいて擬似薄暮時走行を行うもの（ただし、教習から教習への移動時間の短い場合に限る。）



(c) 教習中に日没となった場合は、(b)の方法によるコースにおける走行に変えて道路における教習を行っても差し支えないものとする（ただし、教習から教習への移動時間が短いものに限る。）。

d 留意事項

(a) 日没とは、太陽の上限が地平線又は水平線に没したときを指し、具体的には国立天文台が発表する各地の日没時間によること。

(b) 擬似薄暮時走行については、色つきゴーグル（透過率40%以下の黒色レンズで、レンズ面以外の部分からゴーグル内部へ光の進入が遮断できるもの）を使用させること。

また、あらかじめ届出教習所のコースにおける周回コース、幹線コース又は坂道コース等を含むコースを設定するとともに、コース上に走行する四輪車等を混入させ行わせること。

(c) 道路における教習を行う場合は、中央分離帯のないコースで行わせること（設定されたコースに至るまでは中央分離帯のあるコースを走行しても差し支えないものとするが、可能な限り距離の長いものを設定させること。）。

e 本教習を運転シミュレーターにより行う場合は、集団教習によることができるものとする。

f 暗室における教習については、施設の規模により適正な教習が実施できる人数とさせること。

(イ) 「悪条件下での運転」の教習方法

a 道路又は届出教習所のコースにおいて実際の悪条件下の運転に係る教習を行う場合は、凍結又は積雪の状態にある路面での走行に限らせること。

また、上記方法により教習を行う場合は、安全確保がなされている場合に限らせる。

b ただし、aの方法に代えて次のいずれかの方法により行わせることができるものとする。

(a) 運転シミュレーターを使用して行うもの

(b) スキッド教習によるもの

(c) 教習の一部として運転シミュレーターによる教習を行った後、引き続き

前記 a の方法による教習を行うもの（ただし、教習から教習への移動時間が短い場合に限る。）

- c なお、道路における教習又は届出教習所のコースにおける教習において、実際の悪条件下における運転に係る教習を行う場合、又はスキッド教習を行う場合（悪条件の一部での走行のみの場合）については、他の悪条件下における運転に係る留意点について口頭で補足説明させること。
- d 運転シミュレーターによる教習又はスキッド教習を行う場合は、集団教習を行うことができるものとする。ただし、上記方法によりスキッド教習を集団で行う場合は、運転しない他の教習生は安全な場所で見学する方法によるものとさせること。
- e 準中型自動車又は普通自動車を使用する（届出規則第 1 条第 4 項第 3 号の表）。

#### キ 「高速道路教習」の教習方法

##### (ア) 教習項目 1 「高速道路での運転に必要な知識」

本教習は、教習項目 2 「高速道路での運転」の教習に先立って実施させるる。

##### (イ) 教習項目 2 「高速道路での運転」

- a あらかじめ特定届出教習所から具体的な教習計画を提出させ、これに基づいて高速道路の管理者との緊密な連絡をとるなどして、事故防止上問題がないかを確認した上で、円滑な教習が実施されるよう指導する。

なお、教習計画の策定に当たっては、事前に教習予定コースを実地踏査させ、教習に適した区間・距離・時間帯及びパーキングエリア等での指導要領等について綿密な検討をさせる。

- b 本教習における「高速道路」とは、高速自動車国道又は60キロメートル毎時を超える最高速度が指定されている自動車専用道路とする。
- c 本教習における実車教習は、高速道路及びこれに接続している一般道路において行わせる。
- d 本教習における実車教習は、普通自動車を用いて行わせる。
- e 教習生 1 人当たりの高速道路での実車教習の距離は、おおむね15キロメートル以上となるよう指導する。

f 次のいずれかの項目に該当する場合は、管理者に対し、実車教習を行わないよう指導する。

(a) 降雨、降雪等のため、通行止め、又は50キロメートル毎時以下の速度規制等の交通規制が実施されている場合

(b) 交通事故発生による交通規制や交通渋滞により、安全かつ円滑な教習が実施できないと認められる場合

(c) 高速道路に入るまでの教習において、教習生が極度に緊張していたり、特定教習普通自動車の異常が認められたりした場合

g 次のいずれかの項目に該当する場合は、管理者に対し、実車教習を中止することを検討させる。

(a) 交通規制は実施されていないが、風雨等により、当該教習を実施することが危険と認められる場合

(b) 出発時には異常ないが、教習中に異常気象等により当該教習を安全に実施できない蓋然性が高いと認められる場合

h fにかかわらず、fに該当しない状況で1時限当たりおおむね15キロメートル以上を走行した教習生が1名以上いる場合は、当該教習時間中にfに該当する状況になったとしても、引き続きcの道路において行われ、かつ、安全な教習が行われると認められるときは、引き続き当該状況下において観察教習（fに該当しない状況でおおむね15キロメートル以上を走行した教習生が、準中型車特定指導員の運転を観察するものに限る。）を実施させても差し支えない。この場合において、準中型車特定指導員には管理者等に連絡し、指示を受けさせることとし、やむを得ない事情により管理者等に連絡することができないときは、帰所後必要な事項を管理者に報告させる。

i 本教習は、次のいずれかに該当する場合は、運転シミュレーターにより行わせることができるものとする。

(a) 当該届出教習所が高速道路から離れた地域に位置する場合

(b) f又はgにより自動車による教習を行わない場合

(c) その他自動車による教習を行うことが困難な場合

j 運転シミュレーターにより教習を行う場合は、教習生1人当たりの走行

距離は、おおむね15キロメートル以上とさせる。

なお、模擬走行コースの所定の区間を運転するだけでなく、本線車道への進入や車線変更を繰り返し練習させるなど効果的な教習に努めさせる。

ク 「準中型免許に係る応急救護処置教習」の教習方法

「準中型免許に係る応急救護処置教習」の教習方法については、2(1)カの例による。

### (3) 普通免許に係る特定教習の指導要領

普通免許に係る特定教習の指導要領は次のとおりとする。

ア 教習の内容

本教習は、別添第5「普通免許に係る教習カリキュラム」、別添第6「特定後写鏡等条件の教習生に対して行うコースにおける教習の教習指導要領」及び別添第9「第一種免許に係る応急救護処置教習カリキュラム」に基づいて行わせること。

イ 指導員の要件

本教習は、普通車特定指導員に行わせること。

ウ 複数教習等

(ア) 「危険予測教習」及び「高速道路教習」における自動車の運転に関する技能の教習を自動車により行う場合は、複数教習ができることとする。

この場合、運転しない状態にある教習生に対しても、何を学ばせるのかを明確に指示するとともに、運転している教習生と同程度の教習効果が得られるよう、その方法に工夫を凝らさせる。また、それぞれの教習生の運転できる機会ができるだけ均等になるよう配慮させる。

運転シミュレーターによる教習を行う場合は、集団教習によることができるものとする。

(イ) 特定後写鏡等条件の教習生に対する「危険予測教習」は、別添第6に掲げる事項について教習を行う必要があることから、単独教習を実施させる。また、運転シミュレーターによる集団教習は実施させない。ただし、複数の特定後写鏡等条件の教習生に対し、相互の意思疎通の手段が確保されているときは、複数教習又は運転シミュレーターによる集団教習を実施させても差

し支えない。

エ 1日当たりの教習時限数の制限

教習を受ける者1人に対する1日の技能教習時間は、3時限を超えないこと（1日3時限の教習を行う場合は、連続して3時限の教習を行わせないこと。ただし、複数教習又は運転シミュレーターによる教習を2時限行う場合には、3時限連続した教習を行うことができるものとする。）。

オ 「危険予測教習」の教習方法

(ア) 教習項目1「危険を予測した運転」

a 本教習については、道路における教習生の実車教習を1時限以上実施させる。

なお、前記方法により教習するに当たり、道路における普通車特定指導員の運転による観察教習方式による教習又は運転シミュレーターによる教習を併せて実施することは差し支えないものとする。

b 運転シミュレーターによる教習において、運転シミュレーターにより映写される擬似視界の画面と教習生の身体感覚の差異により生ずるいわゆる「シミュレーター酔い」の症状を訴え、通常の教習の継続が困難と認められる教習生に対しては、公安委員会が適当と認める方法により、教習を行わせることができるものとする。

c 普通車特定指導員の運転（停止中を含む。）による観察教習を行う場合は、自らの運転行動に関わる情報（特に危険要因）の取り方や、その情報から起こり得る危険の予測の仕方等を解説し、ときには教習生に質問するなどの方法も効果的であるので、実施方法について工夫させる。

なお、上記方法により教習を行う場合は、運転練習のための「仮免許練習中」の標識を特定教習に用いる普通自動車）に取り付けることのないよう指導する。

d 教習生の運転による教習は、その直後に教習項目2「危険予測ディスカッション」が行われることを踏まえ、討議の素材となる危険場面があった場合、教習生に何らかの印象付けをさせるように努めさせること。

e 特定後写鏡等条件の教習生が補聴器を使用している場合には、一部の教習を除き、補聴器を使用しても差し支えないものとする。

(イ) 教習項目 2 「危険予測ディスカッション」

- a 本教習は、教習項目 1 「危険を予測した運転」の教習に引き続き、連続して行わせる。
- b 普通車特定指導員の一方的な説明に終わることなく、できるだけ教習生の考え方や疑問を引き出し、発言させるよう指導する。  
また、ディスカッションの素材となりやすい場所や危険場面の写真等をあらかじめ準備しておき、これを効果的に活用した教習を行わせるなど、実施方法について工夫させる。
- c 本教習における普通車特定指導員は、できるだけ直前に行った教習項目 1 「危険を予測した運転」における普通車特定指導員に行わせることとする。
- d 教習生の数は、教習生全員がディスカッションに参加できる適正な人数とさせる。
- e 特定後写鏡等条件の教習生に対する本教習は、教習項目 1 「危険を予測した運転」の教習に引き続き、連続して行い、及び別添第 6 に掲げる事項について教習を行う必要があることから、普通車特定指導員 1 人との個別の対話形式により行わせる。ただし、複数の特定後写鏡等条件の教習生に対し、相互の意思疎通の手段が確保されているときは、複数の特定後写鏡等条件の教習生によるディスカッションを実施させても差し支えない。

カ 「高速道路教習」の教習方法

(ア) 教習項目 1 「高速道路での運転に必要な知識」

本教習は、教習項目 2 「高速道路での運転」の教習に先立って実施させるる。

(イ) 教習項目 2 「高速道路での運転」

- a あらかじめ特定届出教習所から具体的な教習計画を提出させ、これに基づいて高速道路の管理者との緊密な連絡をとるなどして、事故防止上問題がないかを確認した上で、円滑な教習が実施されるよう指導する。  
なお、教習計画の策定に当たっては、事前に教習予定コースを实地踏査させ、教習に適した区間・距離・時間帯及びパーキングエリア等での指導要領等について綿密な検討をさせる。

- b 本教習における「高速道路」とは、高速自動車国道又は60キロメートル毎時を超える最高速度が指定されている自動車専用道路とする。
- c 本教習における実車教習は、高速道路及びこれに接続している一般道路において行わせる。
- d 教習生1人当たりの高速道路での実車教習の距離は、おおむね15キロメートル以上となるよう指導する。
- e 次のいずれかの項目に該当する場合は、管理者に対し、実車教習を行わないよう指導する。
  - (a) 降雨、降雪等のため、通行止め、又は50キロメートル毎時以下の速度規制等の交通規制が実施されている場合
  - (b) 交通事故発生による交通規制や交通渋滞により、安全かつ円滑な教習が実施できないと認められる場合
  - (c) 高速道路に入るまでの教習において、教習生が極度に緊張していたり、特定教習普通自動車の異常が認められたりした場合
- f 次のいずれかの項目に該当する場合は、管理者に対し、実車教習を中止することを検討させる。
  - (a) 交通規制は実施されていないが、風雨等により、当該教習を実施することが危険と認められる場合
  - (b) 出発時には異常ないが、教習中に異常気象等により当該教習を安全に実施できない蓋然性が高いと認められる場合
- g eにかかわらず、eに該当しない状況で1時限当たりおおむね15キロメートル以上を走行した教習生が1名以上いる場合は、当該教習時間中にeに該当する状況になったとしても、引き続きbの道路において行われ、かつ、安全な教習が行われると認められるときは、引き続き当該状況下において観察教習（eに該当しない状況でおおむね15キロメートル以上を走行した教習生が、普通車特定指導員の運転を観察するものに限る。）を実施させても差し支えない。この場合において、普通車特定指導員には管理者等に連絡し、指示を受けさせることとし、やむを得ない事情により管理者等に連絡することができないときは、帰所後必要な事項を管理者に報告させる。
- h 本教習は、次のいずれかに該当する場合は、運転シミュレーターにより

行わせることができるものとする。

(a) 当該届出教習所が高速道路から離れた地域に位置する場合

(b) e 又は f により自動車による教習を行わない場合

(c) その他自動車による教習を行うことが困難な場合

i 運転シミュレーターにより教習を行う場合は、教習生1人当たりの走行距離は、おおむね15キロメートル以上とさせる。

なお、模擬走行コースの所定の区間を運転するだけでなく、本線車道への進入や車線変更を繰り返し練習させるなど効果的な教習に努めさせる。

キ 「普通免許に係る応急救護処置教習」の教習方法

「普通免許に係る応急救護処置教習」の教習方法については、2(1)カの例による。

なお、2(1)カに規定する第一種免許に係る応急救護処置教習免除者のうち「現に普通免許、大型二輪免許又は普通二輪免許を受けている者」は、「現に大型二輪免許又は普通二輪免許を運転することができる運転免許を受けている者」と読み替えるものとする。

#### (4) 大型二輪免許及び普通二輪免許に係る特定教習の指導要領

大型二輪免許及び普通二輪免許に係る特定教習の指導要領は、次のとおりとする。

ア 教習の内容

本教習は、別添第7「大型二輪免許及び普通二輪免許に係る教習カリキュラム」及び別添第9「第一種免許に係る応急救護処置教習カリキュラム」に基づいて行わせる。

イ 指導員の要件

大型二輪車教習は大型二輪車特定指導員、普通二輪車教習は普通二輪車特定指導員に行わせる。

ウ 「危険予測教習」の教習方法

(ア) 教習項目1「危険を予測した運転」、4「ケース・スタディ（交差点）」及び5「交通の状況及び道路環境に応じた運転」



当該教習は、大型二輪車、普通二輪車及び運転シミュレーターを用いて行わせる。

(イ) 運転シミュレーターによる教習方法

運転シミュレーターによる教習は、別添第8「危険予測教習指導要領」の「第1 教習項目1「危険を予測した運転」(技能)の指導要領」中、「1 運転シミュレーターを使用した教習」に基づいて行わせることとする。

(ウ) 大型二輪車及び普通二輪車による教習方法

届出教習所のコースにおいて技能教習を行う場合にあっては、教習生に乗車用ヘルメットを着装させ、おおむね5分間のウォーミングアップ走行を行って、教習生の技量のおおまかなみきわめを行い、届出教習所のコースにおける教習に必要な技能について指導させる。

(エ) 集団教習

本教習については、集団教習を行うことができるものとする。ただし、聴覚障害者及び聴力に不安があるため、教習を受けるに当たり安全を確保するため特別な対応を受けることを希望する者を含めて集団教習(実車を用いた技能教習)を行う場合には、何らかの不測の事態が発生した際にこれに対処できるように、無線による意思伝達装置を使用するなどの措置を講ずることにより、教習生の安全を確保する。

エ 「二人乗り教習」の教習方法

教習項目3「二人乗り運転に関する知識」については、二人乗りに関する法規制の内容及び二人乗りの運転特性に係る知識等を理解させるために必要な視聴覚教材を使用して教習を行わせる。

オ 「大型二輪免許及び普通二輪免許に係る応急救護処置教習」の教習方法

「大型二輪免許及び普通二輪免許に係る応急救護処置教習」の教習方法については、2(1)カの例による。

なお、2(1)カに規定する第一種免許に係る応急救護処置教習免除者のうち「現に普通免許、大型二輪免許又は普通二輪免許を受けている者」は、「現に普通自動車を運転することができる運転免許を受けている者」と読み替えるものとする。

### 3 大型第二種免許、中型第二種及び普通第二種免許に係る特定教習の実施要領

大型第二種免許、中型第二種免許又は普通第二種免許に係る特定教習（届出規則の規定に基づき、公安委員会が指定した大型第二種免許、中型第二種免許又は普通第二種免許に係る教習の課程に係る教習をいう。以下、大型第二種免許に係る特定教習を「大型旅客車教習」、中型第二種免許に係る特定教習を「中型旅客車教習」、普通第二種免許に係る特定教習を「普通旅客車教習」という。）の指導要領は、次のとおりとする。

#### (1) 教習の内容

本教習は、別添第10「大型第二種免許、中型第二種及び普通第二種免許に係る教習カリキュラム」、別添第11「第二種免許に係る指定を受けた課程の教習指導要領」及び別添第12「第二種免許に係る応急救護処置教習カリキュラム」に基づいて行わせる。

#### (2) 指導員の要件

大型旅客車教習は、届出規則第1条第8項第1号に定める大型第二種免許に係る特定指導員に、中型旅客車教習は、届出規則第1条第9項第1号に定める中型第二種免許に係る特定指導員に、普通旅客車教習は、届出規則第1条第10項第1号に定める普通第二種免許に係る特定指導員（以下「大型旅客車等特定指導員」という。）に行わせる。

#### (3) 1日当たりの教習時限数の制限

教習を受ける者1人に対する1日の技能教習は、3時限を超えないこと。

#### (4) 「危険予測教習」の教習方法

ア 観察教習、及びコメンタリードライビングによる教習を合わせて2時限以上行わせるものとする。ただし、観察教習については、教習生が観察することのみに終始しないよう指導する。

また、観察教習についてのみ、運転シミュレーターによる教習（集団教習可）を行うことができるものとする。

なお、運転シミュレーターによる教習において、運転シミュレーターにより

映写される擬似視界の画面と教習生の身体感覚の差異により生ずるいわゆる「シミュレーター酔い」の症状を訴え、通常の教習の継続が困難と認められる教習生に対しては、公安委員会が適当と認める方法により、教習を行わせることができるものとする。

イ アの方法による教習を2時限以上連続で行った後、引き続き教習項目2「危険予測ディスカッション」（1時限以上）を行うことが望ましいものとする。

ただし、3時限以上連続で行うことが困難な場合については、次の方法により行わせるものとする。

(ア) 観察教習を行った後、引き続き教習項目2「危険予測ディスカッション」を行い、その後近接した機会（教習と教習の間に他の教習を挟まないもの）にコメンタリードライビングを行うもの

(イ) 観察教習を行った後、これに近接した機会にコメンタリードライビングを行い、それに引き続き教習項目2「危険予測ディスカッション」を行うもの

ウ 観察教習、及び上記イの方法により本教習及び教習項目2「危険予測ディスカッション」を3時限以上連続で行う場合におけるコメンタリードライビングについてのみ、複数教習を行うことができるものとする。

なお、複数教習を行う場合は、それぞれの教習生の運転できる機会が均等になるよう配慮させること。

## (5) 「危険予測ディスカッション」の教習方法

ア 教習項目1「危険を予測した運転」を行った後、引き続き連続して本項目を行わせることが望ましいものとする。

ただし、3時限以上連続して行うことができない場合にあつては、前記(4)教習項目1「危険を予測した運転」の教習方法におけるイ(ア)、(イ)の方法により、少なくとも技能教習を1時限以上行った後に引き続き連続して行わせる。

イ 大型旅客車等特定指導員の一方的な説明に終わることなく、できるだけ教習生の考え方や疑問を引き出し、発言させるものとする。

また、ディスカッションの素材となりやすい場所や危険場面の写真等をあらかじめ準備しておき、これを効果的に活用した教習を行うなど、実施方法について工夫させる。

- ウ 本教習における大型旅客車等特定指導員は、できるだけ直前に行った教習項目1「危険を予測した運転」における指導員に引き続き行わせるものとする。
- エ 教習生の人数は、教習生全員がディスカッションに参加できる適正な人数とさせる。

## (6) 「夜間教習」の教習方法

- ア 原則として、日没後、道路において行う。
- イ ただし、次のいずれかの方法による場合は、アによる教習を行わなくてもよいものとする。
  - (ア) 運転シミュレーターを使用して行う場合
  - (イ) 教習の一部として、日没後に運転シミュレーターによる教習、暗室における教習又は届出教習所のコースにおける教習により夜間特有の眩惑・蒸発現象等を認識・理解させた後、引き続きアによる教習を行う場合（ただし、教習から教習への移動時間が短い場合に限る。）
- ウ ア、イにより教習を行うことが困難な場合にあっては、次のいずれの要件も満たすものに限り行わせることができるものとする。
  - (ア) 日没に近接した時間に行うもの
  - (イ) 教習の一部として運転シミュレーターによる教習又は暗室による教習により、夜間特有の眩惑・蒸発現象等を認識・理解させた後、引き続き届出教習所のコースにおいて擬似薄暮時走行を行うもの（ただし、教習から教習への移動時間の短い場合に限る。）
  - (ウ) 教習中に日没となった場合は、(イ)の方法によるコースにおける走行に変えて道路における教習を行っても差し支えないものとする（ただし、教習から教習への移動時間が短いものに限る。）。
- エ 留意事項
  - (ア) 日没とは、太陽の上限が地平線又は水平線に没したときを指し、具体的には国立天文台が発表する各地の日没時間によること。
  - (イ) 擬似薄暮時走行については、色つきゴーグル（透過率40%以下の黒色レンズで、レンズ面以外の部分からゴーグル内部へ光の進入が遮断できるもの）を使用させること。

また、あらかじめ届出教習所のコースにおける周回コース、幹線コース又は坂道コース等を含むコースを設定するとともに、コース上に走行する四輪車等を混入させ行わせること。

- (ウ) 道路における教習を行う場合は、中央分離帯のないコースで車内の照明を点灯（大型旅客車及び中型旅客車教習のみ）させて行わせること（設定されたコースに至るまでは中央分離帯のあるコースを走行しても差し支えないものとするが、設定できる範囲で可能な限り距離の長いものを設定させること。）。

オ 本教習を運転シミュレーターにより行う場合は、集団教習によることができるものとする。

カ 暗室における教習については、施設の規模により適正な教習が実施できる人数とさせること。

#### (7) 「悪条件下教習」の教習方法

ア 道路又は届出教習所のコースにおいて実際の悪条件下の運転に係る教習を行う場合は、凍結又は積雪の状態にある路面での走行に限らせる。

また、上記方法により教習を行う場合は、安全確保がなされている場合に限らせる。

イ ただし、アの方法に代えて次のいずれかの方法により行わせることができるものとする。

(ア) 運転シミュレーターを使用して行うもの

(イ) スキッド教習によるもの

(ウ) 教習の一部として運転シミュレーターによる教習を行った後、引き続き上記アの方法による教習を行うもの（ただし、教習から教習への移動時間が短い場合に限る。）

ウ なお、道路における教習又は届出教習所のコースにおける教習において、実際の悪条件下における運転に係る教習を行う場合、又はスキッド教習を行う場合（悪条件の一部での走行のみの場合）については、他の悪条件下における運転に係る留意点について口頭で補足説明させる。

エ 運転シミュレーターによる教習又はスキッド教習を行う場合は、集団教習を

行うことができるものとする。ただし、上記方法によりスキッド教習を集団で行う場合は、運転しない他の教習生は安全な場所で見学する方法によるものとさせる。

オ 大型旅客車教習にあつては、大型自動車（バス型、乗車定員30人以上）、中型自動車（バス型、乗車定員11人以上29人以下）又は普通自動車を、中型旅客車教習にあつては、中型自動車（バス型、乗車定員11人以上29人以下）又は普通自動車を、普通旅客車教習にあつては普通自動車を使用する（届出規則第1条第8項第3号の表、第9項第3号の表及び第10項第3号の表）。

#### (8) 「身体障害者等への対応」の教習方法

ア 大型旅客車教習にあつては、バス型の大型自動車（及び必要に応じバス型の中型自動車又は普通自動車）を、中型旅客自動車教習にあつては、バス型の中型自動車（及び必要に応じバス型の大型自動車又は普通自動車）を、普通旅客車教習にあつては、普通自動車（及び必要に応じバス型の大型自動車又はバス型の中型自動車）を用い、届出教習所のコースその他の設備において実習形式により行わせる。

イ 教習の一部として車椅子利用者に係る乗降時の対応要領について、大型旅客車等特定指導員又は教習生が互いに運転者又は乗客となって実習を行わせる。

なお、この場合車椅子を使用することが望ましいものとするが、車椅子に代えて椅子を使用しても差し支えないものとする。

ウ 教習の一部（約20分以内）については、映画、ビデオ等を使用した教習を行わせることができるものとする（ただし、教習から教習への移動時間が短いものに限る。）。

エ 1人の大型旅客車等特定指導員に対し、教習生の人数は6人以下とさせること。

オ 本教習については、大型旅客車教習、中型旅客車教習及び普通旅客車教習を合同で行うことができるものとする。

#### (9) 「大型第二種免許、中型第二種免許及び普通第二種免許に係る応急救護処置教習」の教習方法

「大型第二種免許、中型第二種免許及び普通第二種免許に係る応急救護処置教

習」の教習方法については、次に掲げるものによるほか2(1)カの例によるものとする。

#### ア 教習方法

できるだけ講義及び実技方式の教習を6時限以上連続で実施させるよう指導すること。ただし、やむを得ず分割して実施する場合は、講義は連続2時限以上実施するとともに、前半の教習を実施した後、近接した機会（教習と教習の間に他の教習は挟まないこと。）に残りの教習を連続して2時限以上ずつ実施させる。

#### イ 模擬人体装置の数

模擬人体装置の数は、教習生4人に対して「大人全身」2体及び「乳児全身」1体（「大人全身」1体、「大人半身」1体及び「乳児全身」1体でも可。）とさせる。

#### ウ 模擬人体装置の基準

模擬人体装置は、別添第12「第二種免許に係る応急救護処置教習カリキュラム」に対応したものであって、胸骨圧迫（心臓マッサージ）、気道確保、人工呼吸その他の応急救護処置に関する実技を行うために必要な機能（届出規則第1条第8項第3号、第9項第3号又は第10項第3号の表の「気道確保、人工呼吸、心臓マッサージ、止血、被覆、固定、交通事故に係る傷病者の負傷等の状態に応じた対応その他の応急救護処置に必要な知識」の項の第2欄の1）を有し、かつ、2(1)カ(エ)に掲げる基準に適合したものを使用させる。

#### エ 合同教習の方法

本教習は、大型旅客車教習、中型旅客車教習及び普通旅客車教習を合同で実施することができるものとする。

なお、合同教習により実施する場合には、大型旅客車特定指導員、中型旅客車特定指導員又は普通旅客車特定指導員であり、かつ、公安委員会が第二種免許に係る応急救護処置の指導に必要な能力を有すると認める者に限り行わせる。

#### オ 指導員の要件

届出規則第1条第8項第3号、第9項第3号及び第10項第3号の規定に係る「公安委員会が応急救護処置の指導に必要な能力を有すると認める者」とは、

- (ア) 第二種免許に係る応急救護処置指導員の養成を行う講習として公安委員会  
が認めるものを受け、その課程を修了した者
  - (イ) 公安委員会が応急救護処置の指導に関し(ア)に掲げる者と同等以上の能力  
を有すると認める者
- のいずれかに該当する者とする。

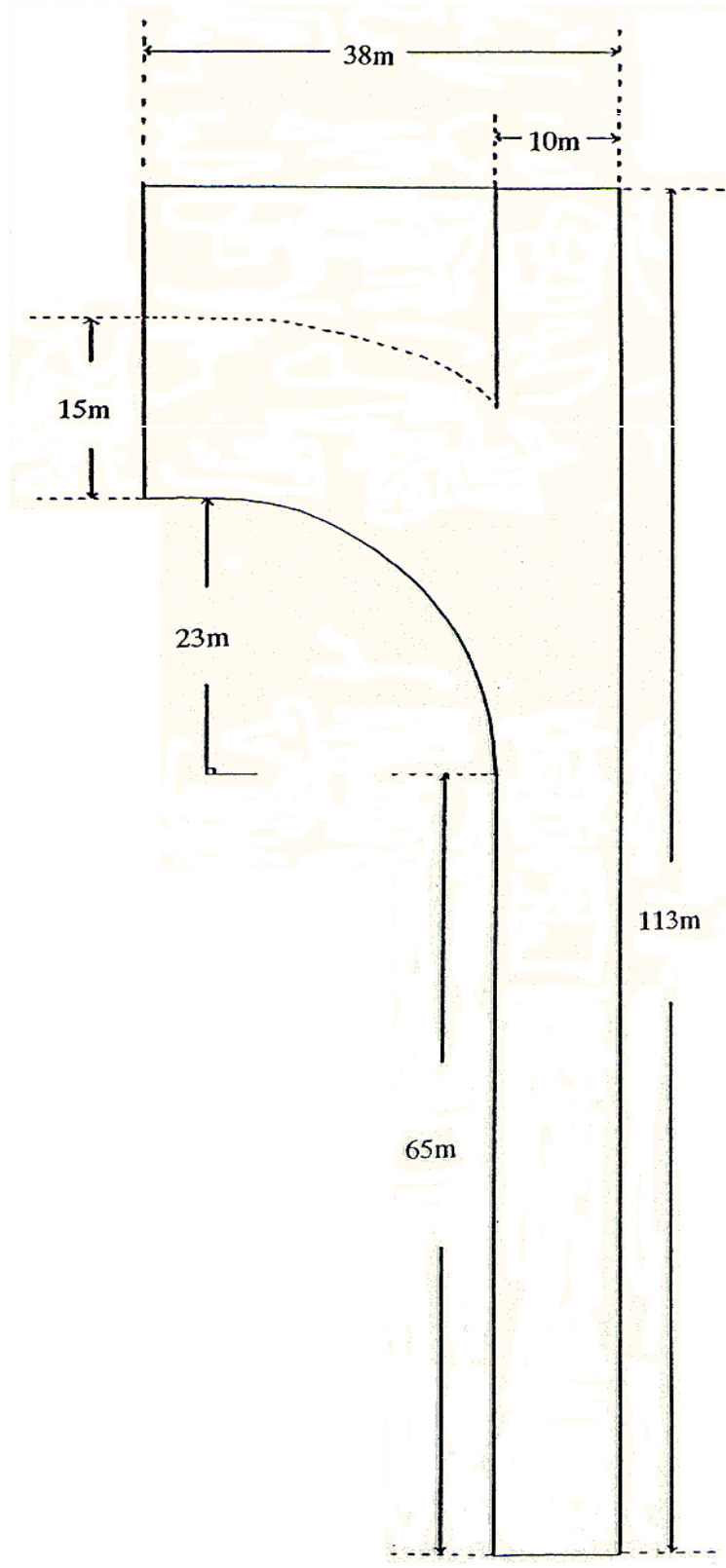
カ 免除対象者

第二種免許に係る応急救護処置教習の免除対象者は、2(1)カ(キ)に規定する  
者から、「現に普通免許、大型二輪免許又は普通二輪免許を受けている者」を  
除いたものとする（届出規則第1条第8項第3号の表備考第9号、第9項第3  
号の表備考第9号及び第10項第3号の表備考第9号）。



別添第1

スキッド教習車コース



別添第2

大型免許及び中型免許に係る教習カリキュラム

事項	区分	教習項目	教習細目	指導内容	時限
危険予測教習	技能	1 貨物自動車の特性を理解した運転	(1) 運転操作が貨物に与える影響を理解した運転 (2) 貨物の荷崩れ、転落防止等を理解した運転 (3) 荷重が運転操作に与える影響を理解した運転	○ 運転操作が貨物に与える影響及び荷重が運転操作に与える影響を理解させ、これを念頭においた適切な速度と滑らかな運転ができる能力を養わせる。	1 時限以上
		2 危険を予測した運転	(1) 危険要因のとらえ方 (2) 起こりうる危険の予測 (3) より危険の少ない運転行動の選び方 (4) 道路及び交通の状況に応じた速度による運転の仕方	○ 大型自動車又は中型自動車に係る他の交通とのかかわりにおける危険性を的確に予測し、危険を回避する能力を養わせる。	1 時限以上
	学科教習	3 危険予測ディスカッション	(1) 危険予測の重要性 (2) 走行中の危険場面 (3) 起こり得る危険の予測 (4) より危険の少ない運転行動	○ 実車走行を踏まえて、細目ごとに指導員の助言及び教習生の意見交換を行い、危険予測能力の定着を図る。	1 時限以上
悪条件下教習	技能	1 夜間の運転	(1) 夜間における運転視界の確保の仕方 (2) 夜間における道路交通に係る情報の捉え方 (3) 夜間における運転の仕方	○ 夜間対向車の灯火により眩惑されることその他交通の状況を視覚により認知することが困難になることを理解させ、そのような状況下における視界確保の方法や安全な運動能力を養わせる。	1 時限
		2 悪条件下での運転	(1) 積雪、凍結道路の運転の仕方 (2) 濃霧、吹雪、砂塵等で視界不良の場合の運転の仕方 (3) 豪雨、強風下での運転の仕方 (4) 道路冠水の場合の措置	○ 凍結路面、積雪路面等の悪条件下で、適切に対応できる能力及び安全に運転することができる限界を見極め、時には運転を中止するという判断能力を養う。	1 時限以上
合計 4 時限以上					

別添第 3

準中型免許に係る教習カリキュラム

事項	区分	教習項目	教習細目	指導内容	時限
危険予測教習	技能教習	1 貨物自動車の特性を理解した運転	(1) 運転操作が貨物に与える影響を理解した運転 (2) 貨物の荷崩れ、転落防止等を理解した運転 (3) 荷重が運転操作に与える影響を理解した運転	○ 運転操作が貨物に与える影響及び荷重が運転操作に与える影響を理解させ、これを念頭においた適切な速度と滑らかな運転ができる能力を養わせる。	1 時限以上
		2 危険を予測した運転（貨物自動車）	(1) 危険要因のとらえ方 (2) 起こりうる危険の予測 (3) より危険の少ない運転行動の選び方 (4) 道路及び交通の状況に応じた速度による運転の仕方	○ 準中型自動車に係る他の交通とのかかわりにおける危険性を的確に予測し、危険を回避する能力を養わせる。	1 時限以上
		3 危険を予測した運転（普通乗用自動車）	(1) 危険要因のとらえ方 (2) 起こりうる危険の予測 (3) より危険の少ない運転行動の選び方	○ 危険場面を含む路上の実車走行により、危険予測能力を養わせる。 ○ 特定後写鏡等条件の教習生に対しては、路上における実車走行を実施する前に、コースにおける実車走行により、交通の状況を聴覚により認知できないで運転に係る危険を予測した運転に関する技能を習得させる。	1 時限以上
	学科教習	4 危険予測ディスカッション（貨物自動車）	(1) 危険予測の重要性 (2) 走行中の危険場面 (3) 起こり得る危険の予測 (4) より危険の少ない運転行動	○ 実車走行を踏まえて、細目ごとに指導員の助言及び教習生の意見交換を行い、危険予測能力の定着を図る。	1 時限以上
		5 危険予測ディスカッション（普通乗用自動車）	(1) 危険予測の重要性 (2) 走行中の危険場面 (3) 起こり得る危険の予測 (4) より危険の少ない運転行動	○ 実車走行を踏まえて、細目ごとに指導員の助言及び教習生の相互の意見交換を行い、危険予測能力の定着を図る。 ○ 特定後写鏡等条件の	1 時限以上

				<p>教習生に対しては、特に次の事項について、対話形式により行う。また、運転する場合に危険を感じる場面への対処に関し、質疑を行い、今後、運転を実際に行い気付いた事項について、警察への連絡を依頼する。</p> <ul style="list-style-type: none"> <li>踏切を通過しようとするときにおいて、列車が接近してきたことを周囲の交通の状況から認知する方法</li> <li>緊急自動車接近してきたことを周囲の交通の状況から視覚により認知する方法</li> <li>その他交通の状況を聴覚により認知できない状態である運転に係る危険があるおそれがある交通の状況及び当該状況における安全な運転の方法</li> <li>特定後写鏡等条件下で運転する場合に遵守すべき事項（特定後写鏡等の意義、聴覚障害者標識の意義等）</li> </ul>	
悪条件 下 教習	技能 教習	1 夜間の運転	<p>(1) 夜間における運転視界の確保の仕方 (2) 夜間における道路交通に係る情報の捉え方 (3) 夜間における運転の仕方</p>	<p>○ 夜間対向車の灯火により眩惑されることその他交通の状況を視覚により認知することが困難になることを理解させ、そのような状況下における視界確保の方法や安全な運動能力を養わせる。</p>	1 時 限 以 上
		2 悪条件下での運転	<p>(1) 積雪、凍結道路の運転の仕方 (2) 濃霧、吹雪、砂塵等で視界不良の場合の運転の</p>	<p>○ 凍結路面、積雪路面等の悪条件下で、適切に対応できる能力及び安全に運転することが</p>	

			仕方 (3) 豪雨、強風下での運転の仕方 (4) 道路冠水の場合の措置	できる限界を見極め、時には運転を中止するという判断能力を養う。	
高速道路教習	学科教習	1 高速道路での運転に必要な知識	(1) 高速道路利用上の心得 (2) 走行計画の立て方 (3) 本線車道への進入 (4) 本線車線での走行 (5) 本線車道からの離脱	○ 教本、視聴覚教材等必要な教材を用いて、高速道路は、一般道路とは異なる注意が必要であることを強調するとともに、走行するに当たって最小限度とされる知識を理解させる。	1 時限以上
	技能教習	2 高速道路での運転	(1) 高速走行前の車両点検の仕方 (2) 本線車道への進入 (3) 本線車道での走行 (4) 本線車道からの離脱	○ 高速道路における実車走行により、安全かつ円滑な走行要領を身に付けさせるとともに、高速走行の特性を理解させる。	1 時限以上
合計 8 時 限 以 上					

※ 現に普通免許を受けている者に対しては、危険予測教習のうち「3 危険を予測した運転（普通乗用自動車）」及び「5 危険予測ディスカッション（普通乗用自動車）」並びに高速道路教習を行わないこととする。

## 別添第4

### 大型免許、中型免許及び準中型免許に係る指定を受けた課程の教習指導要領

#### 1 教習項目1「貨物自動車の特性を理解した運転」の指導要領

教習細目	教習内容	指導要領	留意事項
① 運転操作が貨物に与える影響を理解した運転	<ul style="list-style-type: none"> <li>○ 貨物輸送を想定した運転を実際の道路において適切に行うことができるよう指導する。</li> <li>○ 運転操作と貨物との関係を理解し、適切に運転することができるよう指導する。</li> </ul>	<ul style="list-style-type: none"> <li>○ 荷台の前部、後部及び車軸の上の3か所に積荷を置く（準中型車にあっては後輪の軸上の1か所）。</li> <li>○ 周回コースなどの場内コースを利用してR(10m、20m、30m等)が異なるカーブを走行し、積荷の動きを観察させる。</li> <li>○ 1つのコーナーを走行するごとにタイヤの位置を確認させる。 速度は、20km/h、30km/h等で行う。 ・ 「運転操作が貨物に与える影響を理解した運転」で確認した3か所の積荷の位置のうち、積荷の移動量が最も大きかった位置（準中型車にあっては後輪の軸上）に積荷を1つ置き、当該積荷が動かないように運転させる。</li> <li>○ アクセル、ブレーキ、クラッチなど運転装置を適切に扱い、道路及び交通の状況に応じた速度で走行するとともに、0.3G以下で滑らかな速度調節ができるよう指導する。</li> <li>○ 直線部分はできるだけ指示された速度で走行し、カーブや曲がり角部分では、曲がり具合や路面状況等に応じて、適切な速度で走行できるよう指導する。</li> </ul>	<ul style="list-style-type: none"> <li>・ 貨物の確認は、積載の状況に応じ適宜ミラー等により行うよう留意させる。</li> <li>・ 運転操作が貨物に与える影響を客観的に評価し、走行中に意識付けが図られるように荷台にタイヤ等を積載して行う。 場内コースで十分な速度が出せず、積荷の移動が見られない場合は、コンクリートブロックや砂袋を入れたコンテナ容器などを使用し、視覚を通じて積荷の移動を確認できるようにする。</li> </ul>
② 貨物の荷崩れ、転落防止等を理解した運転		<ul style="list-style-type: none"> <li>○ 貨物輸送に配慮した運転ができるように発進、加速、車線変更、減速、停止などの一連の運転行動が0.3G以下で滑らかにできるように指導する。</li> <li>○ それぞれの行為の際に、貨物の荷崩れ、転落防止が適切になされるよう指導を行う。</li> </ul>	<ul style="list-style-type: none"> <li>・ 速度調節を滑らかにする教習を重点的に行う。</li> <li>・ 道路及び交通の状況に応じた速度での運転が、安全で円滑な運行に必要なことを再確認させる。</li> </ul>
③ 荷重が運転操作に与える影響を理解した運転		<ul style="list-style-type: none"> <li>○ 荷重がかかることにより、ハンドル及び制動効果が違うことを理解させるとともに、発進時における動力の伝達方法の違いを理解させる。</li> <li>○ 積荷（教習に使用する車両の最大積載量の50%程度）を荷台の後軸上に</li> </ul>	

	<p>置いた場合について、それぞれの運転操作を体験する。</p> <ul style="list-style-type: none"><li>○ 周回コースなどの場内コースを利用してR(10m、20m、30m等)が異なるカーブを走行し、ハンドルやブレーキの効き具合を体験する。<ul style="list-style-type: none"><li>・ コーナーを走行するごとに、ハンドルの操作(切り方・戻し方)を体験させる。<ul style="list-style-type: none"><li>速度は、20km/h、30km/h等で行う。</li></ul></li></ul></li></ul>	
--	--	--

## 2 教習項目2「危険を予測した運転」の指導要領

教習細目	教習内容	指導要領	留意事項
① 危険要因の捉え方	<p>○ 危険要因の捉え方を修得する。</p> <ul style="list-style-type: none"> <li>・ 情報を早く捉える(時機)。</li> <li>・ 情報を広く捉える(範囲)。</li> <li>・ 情報を取捨選択する(選択)。</li> <li>・ 情報を深く捉える(深さ)。</li> </ul>	<p>○ 絶えず変化する運転場面から、自分に関する危険要因の認知の仕方を解説指導する。</p> <p>また、貨物輸送中はハンドル操作やブレーキ操作などの運転操作が制限される(急ハンドル、急ブレーキは、荷崩れに直結する)ことを念頭に置き、余裕を持った早めの運転操作を実現するために、より早く、より多く、より確実な危険要因の入手を指導する。</p> <ul style="list-style-type: none"> <li>・ まず、指導員自らコメントリードライビングにより模範運転を示すことにより、運転中の視点のとり方等を具体的に明示する。</li> <li>・ 一般の運転よりは広範囲に視野をとらせる(情報は広範囲にとらせることが重要である。)</li> <li>・ 捉えた情報の中で、危険要因となるもの(顕在・潜在)を判断させ、その重要度によって取捨選択させる。</li> <li>・ 危険要因の高い情報については、注視することによってその状況を深く捉えさせる。</li> </ul>	<ul style="list-style-type: none"> <li>・ 情報を早く入手するには、より遠くに視点を置くことが必要である。しかし、あまり遠くに視点を置くと情報入手が危険環境の変化に対応できない場合があることに注意すること。</li> <li>また、走行位置、車間距離等によって、危険要因の情報がとりにくくなることにも留意させること。</li> <li>・ 教習生個々において危険の捉え方が異なることを認識し、具体的に危険要因の重要度を示し教習生に理解させる。</li> <li>・ 危険要因を注視し過ぎると、反対に他の危険要因に対して注意が散漫となることを念頭に置き、速やかに判断できるよう留意する。</li> </ul>
② 起こりうる危険の予測	<p>○ 危険要因に対する予測の仕方を修得する。</p> <ul style="list-style-type: none"> <li>・ 顕在的危険を予測する。</li> </ul>	<ul style="list-style-type: none"> <li>・ 捉えた情報から起こりうる危険の予測の仕方を解説指導する。</li> <li>・ 目に見える危険要因については、これをよく観察させることにより、その危険要因(人・車等)が次にどのような行動にでるか予測させる。</li> <li>・ 貨物輸送時は、急な運転操作が荷崩れ等の原因となることを念頭に置くとともに、どのような回避行動をとれば安全に輸送できるか</li> </ul>	<ul style="list-style-type: none"> <li>・ これまでの個癖にとらわれた予測を払拭し、どのような予測をするのか個々具体的に指導する。</li> <li>・ 指導員の指導が教習生に対する一方通行にならないよう、教習生にも順次危険要因を拾い上げさせ、予測の仕方が定着するよう心がけさせること。</li> <li>・ 相手が異常な行動はとらないという「だろー運転」は現に慎み、予測しない行動にでる「かもしれない運転」に徹することを強調すること。</li> </ul>



	<ul style="list-style-type: none"> <li>潜在的危険を予測する。</li> </ul>	<p>を考慮し、早期発見・ゆとりある回避にたった予測を行わせる。</p> <ul style="list-style-type: none"> <li>目に見えない危険要因（見通しの悪い交差点、駐車車両や対向車の死角）から生じる危険に対して適切な予測をさせる。</li> <li>現に目に見えているが未だ危険要因とはなっていないものについても、そのものの行動いかんによっては危険要因となるものもあることを認識させ、その予測をさせる。</li> </ul>	<ul style="list-style-type: none"> <li>大型自動車は、前方の死角は少ないものの、自車の側方並びに後方は普通自動車に比べて死角が多いことを認識させる（特に右左折時の巻き込みに注意させる。）。</li> </ul>
<p>③ 危険の少ない運転行動の選び方</p>	<p>○ 危険の少ない運転行動の選び方をつかむ。</p> <ul style="list-style-type: none"> <li>危険に備えた速度にする。</li> <li>適切な走行位置をとる。</li> <li>安全な空間をとる。</li> </ul>	<p>○ 危険を予測した情報について、安全な回避行動の選び方を指導する。</p> <ul style="list-style-type: none"> <li>直面した危険に対しても安全に対応できる速度を選ばせて運転させる。 また、大型自動車は普通自動車に比べてブレーキの利きが遅く、それは荷重がかかった状況下においては特に顕著に現れることから「構え運転」の必要性を認識させる。</li> <li>危険の少ない走行位置を選ばせる。</li> <li>危険対象者に対する安全な空間のとり方を解説指導する。</li> <li>対向車の状況を素早く読みとらせ適切な安全空間を保たせる。</li> <li>速度や路面の状態に応じて停止距離と危険</li> </ul>	<ul style="list-style-type: none"> <li>大型自動車は、普通自動車に比べて車幅が広いことを認識させる。 また、サイドミラーはオーバーハングであることが多いため、このミラーの幅も念頭においていた走行位置を確保させる。</li> <li>危険を発見しやすい走行位置を選ばせる。</li> <li>大型自動車は、普通自動車と比べ、回避行動を大きくとる必要があることから、普通自動車以上に安全な空間を大きくとる必要があることを認識させる。</li> <li>相手から発見されやすい走行位置を選ばせる。</li> <li>危険に遭遇しても安全に回避できる走行位置を選ばせる。</li> <li>前車との距離を変化させ、適切な安全空間を感じとらせる。</li> <li>後車を観察させ、後車との安全な空間を感じとらせる。</li> <li>歩行者や駐車車両等の側方通過時における適切な安全空間を保たせる。</li> <li>後続車両の追突を避けるため早めのブレーキングに留意させる。</li> <li>走行中に運転のスムーズさを客観的に評価し、走行中に意識付けが図られるように加速度計、皿に乗せたボール、ティッシュの箱等を使用して</li> </ul>

④ 道路及び交通の状況に応じた速度による運転の仕方

範囲が広がり変化することを理解させる。

- ・ 走行位置や車間距離により情報の見え方が変わることを理解させる。
- ・ 自車の存在を相手に知らせる工夫も必要である。
- ・ 結果を推測して、安全空間を常に確保することを強調する。
- ・ 対象物の状況並びにお互いの速度により安全空間が変化することを理解させる。
- ・ アクセル、ブレーキ、クラッチなど運転装置を適切に扱い、道路及び交通の状況に応じた速度で走行するとともに、0.3G以下で滑らかな速度調節ができるように指導する。
- ・ 直線部分は、できるだけ指示された速度で走行し、カーブや曲がり角部分では、曲がり具合や路面の状況等に応じて、適切な速度で走行できるよう指導する。
- ・ 速度調節を滑らかにする教習を重点的に行う。
- ・ 道路及び交通の状況に応じた速度での運転が、安全で円滑な運行に必要なことを再確認する。

行う。

3 教習項目3「夜間の運転」の指導要領

教習細目	教習内容	指導要領	留意事項
<p>① 夜間における運転視界の確保の仕方</p>	<p>○ 夜間の特性をとも理解するとともに、それに応じた運転行動がとれるように指導する。</p>	<p>○ 貨物自動車の運転者は、昼夜を問わず輸送業務に就かねばならないことから、夜間運転についてその危険予測も含めた教習を行わせる。</p> <p>○ 夜間教習の際は、あらかじめ夜間路上教習コースを設定し、繁華街、住宅地、見通しの悪い交差点など課題を決めておき、夜間の特性を指導する。</p> <ul style="list-style-type: none"> <li>・ 実車による夜間の運転を体験させる。</li> <li>・ 夜間教習例           <ul style="list-style-type: none"> <li>ア 運転シミュレーターと夜間実車教習</li> <li>イ 場内教習と夜間実車教習</li> <li>ウ 暗室による夜間体験と夜間実車教習</li> </ul> </li> </ul> <p>○ 夜間事故の特徴に特に留意した教習を行わせる。</p> <ul style="list-style-type: none"> <li>・ 視界をできるだけ確保するように配慮する（前照灯の照射範囲により、走行用前照灯（上向き）とすれ違い用前照灯（下向き）により、視界の差がある。）。</li> <li>・ 歩行者など他の交通の色彩により、認識の難易度が異なる（具体的な事例に即して、その差を認識させるとともに早期発見の必要性を認識させる。）。</li> <li>・ 対向車の前照灯により、道路の右方向からの横断者などの発見が遅れやすい。（同上）</li> </ul>	<ul style="list-style-type: none"> <li>・ 実車による教習は、日没後に限る。</li> <li>・ 運転シミュレーター、場内教習及び暗室と実車の組合せによる場合は、実車教習への移動時間の短いものに限る。こととし、運転シミュレーター及び暗室による教習について複数の教習生による教習を可とする。</li> <li>・ また、この場合における暗室及び場内走行は蒸発現象、眩惑等の体験とする。</li> <li>・ 日没後の教習が困難な地域・期間に限定して、運転シミュレーター又は暗室と場内教習の組合せを可とする。</li> <li>・ また、この場合における場内走行は、色つきゴーグル等による薄暮体験走行とする。</li> <li>・ コース内や他の交通の妨げとならない場所などで前照灯の上向きと下向きの照射範囲の差を実感させる。</li> <li>・ 前照灯の役割の一つに、自車を他の交通に認識させる点灯が必要なことも理解させる。</li> </ul>
<p>② 夜間における道交関係情報の捉え方</p>		<p>○ タイミングの良い前照灯の切替え操作を行わせる。</p> <ul style="list-style-type: none"> <li>・ すれ違い時の前照灯の上下の切替えの必要性とともに、タイミング良く行うことが安全運転上必要なことを認識させる（すれ違う前は下向きにし、すれ違ったらなるべく素早く上向きとして視界を確保する。）。</li> <li>・ 追従の場合の前照灯の操作（下向きにさせる）曲がり角、交差点への接近の場合の前照灯操作など（上下の切替えにより、他の交通の注意を喚起するなど。）。</li> </ul>	<ul style="list-style-type: none"> <li>・ 市街地などでは、前照灯を下向きにしたまま走行した方が良いことも認識させる。</li> </ul>
<p>③ 夜間における運転の仕方</p>			<ul style="list-style-type: none"> <li>・ 夜間においては、車両の尾灯点灯による距離感は同じ距離であっても尾灯の大きさや高さ・明るさ等により距離が異なって見える場合があることを理解させる。</li> <li>・ 中央分離帯のある道路は教習効果が薄いので可能な限り避ける。</li> <li>・ 薄暮時に事故が集中するところから、なぜ危険なのか、どのような状況が危険なのかなど、色付きゴーグル又はサンングラス等を活用して体験させることも効果的である。</li> </ul>

#### 4 教習項目4「悪条件下での運転」の指導要領

教習細目	教習内容	指導要領	留意事項
① 積雪、凍結道路の運転の仕方	○ 個々の悪条件に関する知識を幅広く学ぶとともに、その際の対応要領を学習する。	<p>○ 悪条件下の運転は、荷物の転落や荷崩れの危険性があるので、どの程度以上になると運転が危険であるかを判断し、運転を中止し、荷物の安全確保を優先することを強調する。</p> <p>○ 積雪・凍結路の運転</p> <ul style="list-style-type: none"> <li>・ コース等で急ブレーキや急ハンドルの体験を行い（低速で）、積雪や凍結面の危険性を認識させる。</li> <li>・ エアコン、窓の電熱線等により視界確保の措置をさせる（エアコン・デフロスターの使用、曇り止め資材の利用など）。</li> <li>・ 安全と思われる速度を選んで走行させる（急激な速度変化を避け、なるべく一定速度で走行させる）。</li> <li>・ 早めの制動を心がけさせる。</li> <li>・ 十分な車間距離を保たせる。</li> <li>・ 部分凍結路などのある場所は、その発見の仕方に留意させ、安全な速度まで減速して進入させる。</li> </ul>	<ul style="list-style-type: none"> <li>・ 運転シミュレーター教習及びスキッド教習による場合は複数の教習生による教習を可とする。</li> <li>・ 実車と運転シミュレーターの併用を可とする（ただし、移動時間の短い場合に限る。）。</li> <li>・ スキッド教習と運転シミュレーター教習の併用は不可。</li> <li>・ 積荷を想定し、制動は0.3 G以下とする。</li> <li>・ 全面凍結等の道路ばかりでなく、山陰、ビル陰、橋上など部分的な凍結路についても理解させる。</li> <li>・ 降雪が激しい時などの場合、信号待ちなど短時間の停車であっても、前照灯を点灯したままにすることを説明する（前照灯の前面へ雪の付着を防止し照度を確保するため）。</li> <li>・ フォグランプの役割や性能等についても触れる。</li> </ul>
② 濃霧、吹雪、砂塵等で視界不良の場合の運転の仕方		<p>○ 濃霧、吹雪、砂塵等で視界不良の場合</p> <ul style="list-style-type: none"> <li>・ 視界不良の場合の前照灯操作の必要性を理解させる（視界の確保と自車の存在を示す）。</li> <li>・ 視界内での障害物等の早期発見や対処が可能な速度を選択して走行させる。</li> <li>・ 早めの制動を心がけさせる。</li> <li>・ 十分な車間距離を保たせる。</li> <li>・ 必要な場合は、路端に停車して安全の確保を行わせる。</li> </ul>	
③ 豪雨、強風下での運転の仕方		<p>○ 豪雨及び道路冠水の場合の運転</p> <ul style="list-style-type: none"> <li>・ ワイパーによる視界の確保。</li> <li>・ 視界不良の場合の前照灯操作の必要性を理解させる（視界の確保と自車の存在を示す）。</li> <li>・ 視界内での障害物等の早期発見や対処が可能な</li> </ul>	

④ 道路冠水の場合の措置

● スキッド教習

速度を選択して走行させる。

- ・ 早めの制動を心がけさせる。
- ・ 十分な車間距離を保たせる。

○ 強風下での運転

- ・ 強風の場合の走行への影響、特に横風の影響について留意させる（特に影響を受けやすい、橋梁の上、切り通し、トンネルの出口などでの注意が必要なことを強調する。）
- ・ 速度により走行への影響が異なることを認識させ、安全な速度で走行させる。

○ 冠水部分の通行の可否と安全の確保を行わせる（必要な場合は降車して冠水の程度を確認する。）

○ 通過可能な冠水道路であっても、通過後にブレーキの性能に異常が無いか確認する。

○ スキッド教習

- ・ この教習は、ブレーキやハンドル操作のテクニックで危険を回避するのではなく、滑りやすい道路等の危険性に対する認識を持つことに重点があることを強調する。

○ スキッド路面でのブレーキ

- ・ 乾燥路面とスキッド路面との制動比較を行うとともに、ハンドル操作で障害物を回避する教習を行い、方向性が失われることを体験する（概ね、40 km/h）。

- ・ 走行速度を下げ（概ね30 km/h）、ハンドル操作による障害物の回避を行う。

- ・ 上記の教習を数回繰り返し行う。

○ スキッド路面でのハンドル操作

- ・ スキッド路面で、急制動をしながらハンドル操作で障害物を回避する教習を行い、方向性が失われることを体験する（概ね40 km/h）。

- ・ 速度を下げ（概ね30 km/h）、ハンドル操作による障害物を回避する。

- ・ 微調整によるブレーキ

- ・ 大型トラックは特に横風の影響が大きいことに留意させる。

- ・ 冠水の場合の走行不能状態についても触れる。（マフラーの水没等）

- ・ ABS装着車両とABS未装着車両の違いを理解させる。

(ノンロック) やポンピングブレーキによる制動をしながら、ハンドルでの障害物回避を行う(概ね40 km/h)。

- 減速の必要性(まとめ)
  - ・ 以上により、滑りやすい路面での減速の必要性及び、ブレーキの掛け方をまとめる。(滑りやすい道路では、テクニックによって危険を回避するのではなく、そのような場所を避けたり、減速によって危険を回避することの必要性を強調する。又、ABS装備の車両であっても限界があり、万能でないことを理解させる。)

- ・ スキッド教習は、悪条件下での運転の一部であることから、他の悪条件下の運転についても口頭で説明をする(特定の悪条件のみ実車体験する場合も同様。)

別添第 5

普通免許に係る教習カリキュラム

事項	区分	教習項目	教習細目	指導内容	時限
危険予測教習	技能教習	1 危険を予測した運転	(1) 危険要因のとらえ方 (2) 起こりうる危険の予測 (3) より危険の少ない運転行動の選び方	○ 危険場面を含む路上の実車走行により、危険予測能力を養わせる。 ○ 特定後写鏡等条件の教習生に対しては、路上における実車走行を実施する前に、コースにおける実車走行により、交通の状況を聴覚により認知できないで する運転に係る危険を予測した運転に関する技能を習得させる。	1 時 限 以 上
	学科教習	2 危険予測ディスカッション	(1) 危険予測の重要性 (2) 走行中の危険場面 (3) 起こり得る危険の予測 (4) より危険の少ない運転行動	○ 実車走行を踏まえて、細目ごとに指導員の助言及び教習生の相互の意見交換を行い、危険予測能力の定着を図る。 ○ 特定後写鏡等条件の教習生に対しては、特に次の事項について、対話形式により行う。 また、運転する場合に危険を感じる場面への対処に関し、質疑を行い、今後、運転を実際に行い気付いた事項に	1 時 限 以 上

				<p>ついて、警察への連絡を依頼する。</p> <ul style="list-style-type: none"> <li>踏切を通過しようとするときにおいて、列車が接近してきたことを周囲の交通の状況から認知する方法</li> <li>緊急自動車が接近してきたことを周囲の交通の状況から視覚により認知する方法</li> <li>その他交通の状況を聴覚により認知できない状態である運転に係る危険があるおそれがある交通の状況及び当該状況における安全な運転の方法</li> <li>特定後写鏡等条件で運転する場合に遵守すべき事項（特定後写鏡の意義、聴覚障害者標識の意義等）</li> </ul>	
高速道路	学 科 教 習	1 高速道路での運転に必要な知識	<p>(1) 高速道路利用上の心得</p> <p>(2) 走行計画の立て方</p> <p>(3) 本線車道への進入</p> <p>(4) 本線車線での走行</p> <p>(5) 本線車道からの離脱</p>	<p>○ 教本、視聴覚教材等必要な教材を用いて、高速道路は、一般道路とは異なる注意が必要であることを強調するとともに、走行するに当たって最小限度とされる知識を理解させる。</p>	1 時 限 以 上



教 習	技 能 教 習	2 高速道 路での運 転	(1) 高速走行前の車両点検 の仕方 (2) 本線車道への進入 (3) 本線車道での走行 (4) 本線車道からの離脱	○ 高速道路における実 車走行により、安全か つ円滑な走行要領を身 に付けさせるとともに、 高速走行の特性を理解 させる。	1 時 限 以 上
合 計 4 時 限 以 上					

## 別添第 6

### 「特定後写鏡等条件の教習生に対して行うコースにおける教習の教習指導要領」

#### 教習項目「1 危険を予測した運転」(技能)の指導要領

##### 1 教習細目

- ・ 危険要因のとらえ方
- ・ 起こりうる危険の予測
- ・ より危険の少ない運転行動の選び方

##### 2 指導要領

教習細目	教習内容	指導要領	留意事項
① 危険要因のとらえ方 ② 起こりうる危険の予測 ③ より危険の少ない運転行動の選び方	○ 交通の状況を聴覚により認知できない状態である運転に係る危険を予測した運転 ① 緊急自動車に接近してきたことを周囲の交通の状況から視覚により認知し、対応するために必要な技能を習得する。 ア 緊急自動車の優先を理解させる。 イ 後方から接近してくる緊急自動車の認知と避譲措置の仕方	・ 緊急自動車の優先通行及び後方から緊急自動車が進んできた場合の避譲措置要領について質問し、理解しているかの確認を行う。	・ コースにおいて実施すること。 ・ 補聴器を使用している教習生には、補聴器を使用させて差し支えない。 ・ 教習車両のリアトランクに赤色回転灯等を設置し、走行中に随時点灯できるようにすること（準中型車にあっては、車室内の後方をカーテンで覆った状態で後方の車両の有無を確認することができるようにすること。） ・ 交差点又はその付近では、交差点を避けて道路の左側に寄せて（一方通行の道路で左側に寄るとかえって緊急自動車の妨げになるときは、右側に寄せて）一時停止しなければならないことを理解させる。 ・ 交差点及びその付近以外では、道路の左側に寄せて（一方通行の道路で左側によると緊急自動車の進行の妨げになるときは右側に寄せて）進路を譲らなければならないことを理解させる。 ・ 説明資料等により、次の事項を説明する。 <ul style="list-style-type: none"> <li>・ リアトランク赤色回転灯等の確認</li> <li>・ 赤色回転灯等を緊急自動車の赤色回転灯(緊急走行)</li> </ul>

・ 交差点又はその付近以外の場合

・ 交差点又はその付近の場合

② 狭い道路から広い道路に前進及び後退し、又は道路外から道路に前進及び後退するときにおける危険を予測した運転に必要な技能

ア 前進で交差点に進入する。

・ 周回コースを走行中、指導員が赤色回転灯等を点灯させる。

・ 赤色回転灯等を確認した後、道路の左側に寄せて進路を譲らせる。

・ 幹線道路の信号機のある交差点の手前及び直近において、指導員が赤色回転灯等を点灯させる。

・ アンプ点灯を確認した後、道路の左側に寄せて一時停止させる。

・ 赤色回転灯等が点灯している間は、緊急自動車の接近中にとらえさせ、消えたら周囲の安全を確認させて発進させる。

とみなし、走行中に点灯したら避讓措置をとる。

・ カーブでの走行時には赤色回転灯等は点灯しない。

・ 点灯させる場所を配慮すること。

・ 赤色回転灯等の点灯に気がつかなかった場合、どの程度の距離（時間）気がつかずに走行していたのかを具体的に説明し、その場合周囲へ与える影響について考えさせる。

・ 赤色回転灯等を点灯していても、サイレンをならしていなければ避讓措置をとる必要がない場合があるので、周囲の交通状況に注意しなければならないことを説明すること。

・ 補聴器を使用している教習生には、補聴器を使用させても差し支えない。ただし、後退時に外輪差のため縁石等に接触したことを認知することについて教習するときは、教習生に補聴器を使用させないこと。

・ 他の車両を模した自動車その他の物を設置するとともに、他の車両を確認しにくくする遮蔽物をコーナー等に設置して行うこと。

- ・ 交差点の直前まで前進する。

- ・ 他車が確認できるまで前進する。

イ 後退で交差点に進入する。

- ・ 交差道路の状況を読み取る。

- ・ 速度を調節しながら、交差点に徐々に接近する。

- ・ 進行可否の判断をする。

- ・ 後方の安全確認と後退を

- ・ ゆっくり前進させ、車体のボンネット部分が主道路に進出した時点で停止させ、主道路を走行する車両が確認できないこと及び自車が主道路にどれくらい進入しているかを降車させて確認させる。

- ・ 更に前進させ、主道路延長上の通行車両に想定した目標物(パイロン等)が視認できる地点で停止させ、自車が主道路にどれくらい進入しているかを再度降車させて確認させる。

- ・ いきなり後退するのではなく、交差点の大きさや形状、通行車両の多寡等交差点とその付近の状況を把握させる。

- ・ 自車から後方の交通状況が確認できないことを考慮し、徐々に後退させる。

- ・ 周囲の状況と主道路を走行してくる車両の情報から進行可否を判断させる。

- ・ その場から主道路に向け、後続車や歩行者の有

- ・ いきなり前進することは、主道路を通行する車両に危険性を与えるとともに、衝突の危険性が高いことを理解させ、自車を徐々に見せながらゆっくり前進することの重要性を強調する。

- ・ 主道路を通行する車両が警音器を吹鳴することにより進行車両が前進を中止するものと判断し、減速等することなく走行してくる場合があることを理解させる。

- ・ 主道路を通行する車両の立場から見たときに感じる危険性について質問等をし、このような場面で警音器を吹鳴される可能性についても理解させる。

- ・ 実際の交通の場において、左折したが、道路前方が工事中のために後退して主道路に戻らなければならないような事態があることを説明し、理解させる。

- ・ このような危険場面における走行をしないためにどのような工夫(事前の経路設計の大切さ、見通しの悪い交差点の通行をできるだけ避けるなど)が必要かを考えさせ、理解させる。

- ・ 速度の調節に注意させる。

- ・ 危険性を認識させる。

行う。

- ・ 後退時において外輪差のため縁石等に接触したことを認知する。

- ・ 車体が半分ほど主道路に進出するまで後退する。

- ・ 他車が視認できるまで後退する。

- ・ 前進と後退の違いを理解する。

無を確認させながら、徐々に後退させる。

- ・ 後退時に生じる外輪差(オーバーハングを含む)による接触の可能性について説明し、主道路の交通に対しての確認だけでなく周囲をまんべんなく確認させる。

- ・ 再度、元の位置に戻り、ゆっくりと後退させ、車体が半分ほど主道路に進出した時点で停止させ、主道路を走行する車両が確認できないこと及び自車が主道路にどのくらい進入しているかを降車させて確認させる。

- ・ 更に後退させ、主道路延長上の他の車両を模した自動車その他の物が視認できる地点で停止させ、自車が主道路にどのくらい進入しているかを再度降車させて確認させる。

- ・ 後退方向のみの確認にならないよう周囲を広く確認させる。

- ・ 車両右前方に対する安全確認を怠っていた場合には指摘する。

- ・ パイロン等を設置し、又は縁石等を利用するなどして、これらに接触してもその接触音を聞き取れないことから気付かないことがあることを理解させるため、外輪差を体験させ、車にかかる抵抗や振動を感じさせる。

- ・ パイロン等は接触した場合でも安全なものを用いること。
- ・ いきなり後退することは、主道路を通行する車両に危険性を与えるとともに、衝突の危険性が高いことを理解させ、自車を徐々に見せながらゆっくり後退することの重要性を強調する。

- ・ 主道路を通行する車両が警音器を吹鳴することにより後退車両が後退を中止するものと判断し、減速等することなく走行してくる場合があることを説明し、理解させる。

- ・ 主道路を通行する車両の立場から見た時に感じる危険性について質問等し、このような場面で警音器を吹鳴される可能性についても理解させる。

- ・ 前進と後退の違いを理解させ、狭い脇道から後退により主道路へ進行することの危険性を認識させ、このような運転は努めて行わないよう指導する。

- ・ 準中型車の特定教習において準中型車を使用して後退時の実技を実施する場合は、普通車における後退時の実技を省略することができるものとする。

せ」又は「警笛区間」を表示する規制標識が設置されている道路を通行するときにおける危険を予測した運転に必要な技能を習得する。

ア 「警笛鳴らせ」の標識の意味を理解する。

イ 警音器の操作の仕方をつかむ。

ウ 見通しの悪い道路状況で情報をとる。

エ 標識の読み取りと走行の仕方

- 「警笛鳴らせ」の標識の意味について質問し、理解しているかの確認を行う。

- 停止した状態で警音器のスイッチを押させ、確実に吹鳴させる。

- 前方状況の把握をさせる。
  - a 先行車の有無
  - b コーナーの曲がり具合(形状)
  - c 対向車の有無

- 「警笛鳴らせ」の規制標識を早めに認知させる。
- 徐行させる。
- 標識に従い警音器を吹鳴させた走行の仕方を習得させる。

には、補聴器を使用させても差し支えない。ただし、警音器の吹鳴について教習をするときは、教習生に補聴器を使用させないこと。

- 「警笛鳴らせ」又は「警笛区間」を表示する規制標識が設置されているカーブにおいて、対向車を模したパイロン等をカーブ部分に、また、これを確認しにくくする遮蔽物をカーブ部分の内側に接するように設置して行うこと。

- 対向車を模したパイロン等を設置する場合には、他の教習車両の走行状況に配慮し、危険性がない状態のときに行うこと。

- 吹鳴することが義務づけられていることを理解させる。

- どのような場所が指定されているかも説明する。

- 標識が設置されている場所は、徐行しなければならない場所でもあることを説明し、理解させる。

- 聴覚障害者の場合、警音器が吹鳴しているか否かの判断が自身でできないことから、確実に吹鳴させられなかったり、手などが触れ鳴り続けていることに気がつかずトラブルになる可能性についても説明する。

- 次の各状況における危険性について考えさせる。
  - a 先行車がいた場合
  - b 急カーブの場合の危険性
  - c 対向車がいた場合

- 確実に吹鳴できたかその都度指導員が判定する。

- 「警笛鳴らせ」又は「警笛区間」を表示する規制標識は、どのような場所に設置されて

	<p>オ 危険回避の仕方</p>	<ul style="list-style-type: none"> <li>• 幅員が狭いことなどから、対向車が自車の車線にはみ出して通行してくる危険性を理解させ、十分に減速して走行させるとともに一時停止に備えさせる。</li> <li>• カーブ走行中に対向車を模したパイロン等を発見した場合には一時停止させる。</li> </ul>	<p>いる標識なのか、また、どのような注意が必要なのか考えさせる。</p> <ul style="list-style-type: none"> <li>• 確実に警音器を吹鳴することで、自車の存在を他車に知らせることができ、他車にとっても周囲の状況を把握するために重要なことを理解させる。</li> <li>• 警音器の使用は他車にとっても存在を知らせるものであり、警音器を鳴らして走行してくる対向車が対向車線からはみ出して進行してきた場合、正面衝突の危険に対する備えが必要なことを強調する。</li> </ul>
--	------------------	---	--

別添第7

大型二輪免許及び普通二輪免許に係る教習カリキュラム

事項	区分	教習項目	教習細目	指導内容	時限
危険予測	技能教習	1 危険を予測した運転	(1) 危険要因のとらえ方 (2) 起こりうる危険の予測 (3) より危険の少ない運転行動の選び方	○ 二輪車用運転シミュレーターを使用し、危険場面を体験させる。 ○ 他の教習生の運転状況を観察させ自分の運転との違いを気付かせる。 ○ 教習生は3人までとし、運転シミュレーターを交替で使用し模擬体験する。	1時限以上
	学科教習	2 危険予測ディスカッション	(1) 危険予測の重要性 (2) 走行中の危険場面 (3) 起こり得る危険の予測 (4) より危険の少ない運転行動	○ 運転シミュレーターで体験した危険場面等を踏まえて、細目ごとに指導員の助言及び教習生相互の意見交換を行い、危険予測能力の定着を図る。 ○ 現実の交通場面での危険予測を主眼とすること。	1時限以上
二人乗り教習	学科教習	3 二人乗り運転に関する知識	(1) 二人乗りに関する法規制の内容 (2) 二人乗りの運転特性	○ 自動二輪車の二人乗りに関する道路交通法の規制の内容、一人乗りと二人乗りとでの運転特性の違い及び一人乗りでの習熟の重要性について理解させる。	1時限以上
危険予測	技能教習	4 ケース・スタディ(交差点)	特徴的な事故の危険に対応した走行 ア 直進する場合 (右直、巻き込まれ、出会い頭) イ 右折する場合 エ 左折する場合	○ 交差点で起こる事故の特徴的パターンについて実車を用いて模擬体験又は観察等を行い、交差点における危険及び危険の防止とその対応について理解させる。	1時限以上
	技能教習	5 交通の状況及び道路環境に応じた運転	(1) 速度調節 (2) 行き違い及び側方通過 (3) 追越し及び追い越され (4) 制動の時期及び方法 (5) 自由走行	○ 教習細目に示す内容について、実車を用いてその危険性や安全運転の方法を理解させる。 ○ 教習生に自由に走行する時間を与え、自主的な走行の中で安全運転を理解させる。	
合計 3 時 限 以 上					



## 別添第 8

### 危険予測教習指導要領

#### 第 1 教習項目「1 危険を予測した運転」(技能)の指導要領

##### 1 運転シミュレーターを使用した教習

###### (1) 教習細目

- ・ 危険要因のとらえ方
- ・ 起こりうる危険の予測
- ・ より危険の少ない運転行動の選び方

###### (2) 指導要領

教習細目	教 習 内 容	指 導 要 領	留 意 事 項
① 危険 要因の とらえ 方 ② 起こ り得る 危険の 予測 ③ より 危険の 少ない 運転行 動の選 び方	<ul style="list-style-type: none"> <li>・ 運転シミュレーターで危険を模擬体験することにより、危険に対する予測や対応の仕方を習得させる。</li> <li>・ 危険要因に対する予測の仕方をつかむ。</li> <li>・ 他人の運転を見学する。</li> </ul>	<ul style="list-style-type: none"> <li>・ 教習生は 3 人まで、1 人 10 分程度の体験走行を行う。</li> <li>・ 運転シミュレーターで模擬体験する。               <ul style="list-style-type: none"> <li>a あらかじめ設定された危険場面、注意場面を選択し、複数の教習生に交代で体験させる。</li> <li>b 後部から他人の運転状況を観察させ、自分の予測、判断、対応の仕方との違いを比較させる。</li> <li>c 指導員の模範運転を行い、自分の運転との違いを気付かせる。その際、どこが違うのか指導員は説明しないで、その後のディスカッションに役立てる。</li> </ul> </li> </ul>	<ul style="list-style-type: none"> <li>・ 運転シミュレーターの特 性、教習の目的について十分 理解させること（模擬体験す ることが中心であり、テクニ ックを習得するものではない。 ）。</li> <li>・ 教習人員に応じて、適切な 場面設定、時間配分を行う。</li> <li>・ 体験中は指導助言は行わ ず、運転状況を観察し指導要 点をチェックしておく。また、 次のディスカッション時に活 発な意見交換ができるよう 教習生に重要だと思った 点、改善すべきだと思った 点を見つけだし、チェックし ておくように指導する。</li> <li>・ 運転シミュレーターの特 性を有効に活用する。</li> </ul>

## 2 運転シミュレーターを使用しない教習（普通二輪車講習に限る。）

### （指導要領）

教習細目	教習内容	指導要領	留意事項
<p>① 危険要因のとりえ方</p>	<ul style="list-style-type: none"> <li>・ 道路上における指導員の模範運転の観察や、指導員の解説により、危険予測能力及び危険対応能力を習得させる。</li> <li>・ 危険要因のとりえ方をつかむ。</li> <li>ア 情報を早くとらえる。（時期）</li> <li>イ 情報を広くとらえる。（範囲）</li> <li>ウ 情報を取捨選択する。（選択）</li> <li>エ 情報を深くとらえる。（深さ）</li> </ul>	<ul style="list-style-type: none"> <li>・ 指導員が普通二輪車を運転し、交通が輻輳する交差点、交通が閑散な道路、裏路地等を走行し、その後方から指導員が運転する四輪車に教習生を同乗させて追尾しながら予想される危険や対応の仕方について指導する。</li> <li>・ 予め予測される路上コース上の危険パターンのポイントをつかんでコメントする。</li> <li>・ 路端に停止し、他の交通の動きを観察させ、その良し悪しを判断させる。</li> <li>・ 状況に応じて予測される危険要因を教習生に答えさせる。</li> </ul> <p>《以上は、教習細目の全てに共通とする。》</p> <ul style="list-style-type: none"> <li>a 視点を遠くとらせ、情報をできるだけ早くとらえさせる。</li> <li>b 視野を広くとらせ、必要な情報を広範囲にとらえさせる。</li> <li>c とらえた情報の中から注意を要する情報や危険につながる情報を取捨選択する。</li> <li>d 危険度合の高い情報に対しては、目の中心で注視させ、その状況を深くとらえさせる。</li> </ul>	<ul style="list-style-type: none"> <li>・ 3名までの複数教習で行うことができる。</li> <li>・ 右直事故、直右事故、出合頭事故、横断歩行者妨害、巻き込み（巻き込まれ）事故など事故実態や危険な違反を想定して、予めコースを定めておく。</li> <li>・ 走行するコースの略図を用い、教習生に気付いたことや気になった点などを記入させてもよい。</li> <li>・ 危険場面に直面したとき、経験や知識により危険感受の度合いや行動を起こす判断基準に個人差があることを理解させる。</li> <li>・ 引き続きディスカッションが行われることを念頭においたコメントとする必要がある。</li> <li>・ 単に遠くを見るというだけでなく、具体的な注視距離や視点を指導する。</li> <li>・ 中心視でキョロキョロ見るのではなく、周辺視で対象物の動きをとらえることを強調する。</li> <li>・ 人間の目は視野と視力が両立しないので、状況により中心視と周辺視のバランスよい活用が必要であることを理解させる。</li> </ul>
<p>② 起こり得る危険の</p>	<ul style="list-style-type: none"> <li>・ 危険要因に対する予測の仕方をつか</li> </ul>		

<p>予測</p>	<p>む。 ア 顕在危険を予測する。</p>	<ul style="list-style-type: none"> <li>目に見える危険要因（他車や歩行者等）をよく観察させ、その兆しをとらえ、自車との関わりがどう出てくるかを予測させる。</li> </ul>	<ul style="list-style-type: none"> <li>どのような相手が、どこを見ているか、自車に気付いているか等を観察させ、相手の行動を予測させ、「だろー運転」ではなく、「かもしれない運転」に徹することを強調する。</li> <li>目に見えない危険要因をとらえる方法として、屋根上情報、床下情報、影による情報等による予測の仕方があることを理解させる。</li> </ul>
<p>③ 危険の少ない運転行動の選び方</p>	<p>イ 潜在危険を予測する。</p> <p>・ 危険の少ない運転行動の選び方をつかむ。</p> <p>ア 危険に備えた速度にする。</p> <p>イ 適切な走行位置をとる。</p> <p>ウ 安全空間をとる。</p>	<ul style="list-style-type: none"> <li>危険が予測される状況に対して、安全な対応行動の選び方を指導する。</li> <li>万一危険が発生した場合でも安全に対応できる速度を選ばせ、「構え運転」をさせる。</li> <li>危険の少ない走行位置を選ばせる。 <ul style="list-style-type: none"> <li>a 危険対象物をとらえやすい走行位置を選ばせる。</li> <li>b 相手から見えやすい走行位置を選ばせる。</li> <li>c もし危険が飛び込んできても回避できる走行位置を選ばせる。</li> </ul> </li> <li>危険対象物に対する安全空間のとり方を指導する。 <ul style="list-style-type: none"> <li>a 前車との車間距離をいろいろ変化させ適切な安全空間を感覚で覚えさせる。</li> <li>b 後車を観察させ、後車との安全空間を適切に保つようにさせる。</li> <li>c 歩行者や駐車車両等の側方通過時に、適切な安全空間を保つようにさせる。</li> </ul> </li> </ul>	<ul style="list-style-type: none"> <li>速度に応じて、停止距離と危険範囲の広がりを変化することを理解させる。</li> <li>特に、二輪車は車体が小さいことから四輪車から見落とされやすいので、自車の存在を相手に知らせる工夫も必要であることを理解させる。</li> <li>速度を上げるか進路を譲るかを判断させる。</li> <li>対象物の状況により、安全空間の保ち方が異なることを理解させる。</li> <li>速度によってお互いの安全空間の広がりが変わることを理解させる。</li> <li>先導する二輪車の運転状況をビデオで撮り、ディスカッションで活用することも効果的である。</li> </ul>

## 第2 教習項目「4 ケース・スタディ（交差点）」の指導要領

### 1 教習細目

特徴的事故の危険に対応した走行

- ・ 直進する場合（右直、巻き込まれ、出合頭）
- ・ 右折する場合
- ・ 左折する場合

### 2 指導要領

教習細目	教習内容	指導要領	留意事項
特徴的事故の危険に対応した走行		<ul style="list-style-type: none"> <li>・ 車両等の設定は、停止状態、走行状態いずれでもよいが、状況が理解しやすいように実施方法を工夫すること。</li> </ul>	<ul style="list-style-type: none"> <li>・ 事故防止には、特に留意し教習を行うこと。</li> <li>・ 四輪車からの見え方や二輪ライダーとしての注意点を確実に理解させる。</li> </ul>
ア 直進する場合	a 直進二輪車と右折四輪車  b 直進二輪車と左折四輪車  c 見通しの悪い交差点での直進二輪車と直進四輪車	<ul style="list-style-type: none"> <li>・ 教習生が運転する直進二輪車と指導員が運転する四輪車との事故を想定した場面を設定する。</li> <li>・ 教習生が運転する直進二輪車と指導員が運転する四輪車との巻き込まれ事故を想定した場面を設定する。</li> <li>・ 教習生が運転する直進二輪車と指導員が運転する四輪車との出合頭事故を想定した場面を設定する。</li> </ul>	<ul style="list-style-type: none"> <li>・ 四輪車の無理な右折や急な発進など、予期せぬ行動に対応できるよう注意して交差点に進入する必要があることを理解させる。</li> <li>・ それぞれの位置からの見え方を確かめ、確認の仕方や範囲を理解させる。</li> <li>・ 優先意識にとらわれず、他車の動きを十分確認しながら走行することが重要であることを理解させる。</li> </ul>
イ 右折する場合	<ul style="list-style-type: none"> <li>・ 右折二輪車と直進四輪車</li> </ul>	<ul style="list-style-type: none"> <li>・ 教習生が運転する右折二輪車と指導員が運転する四輪車との事故を想定した場面を設定する。</li> </ul>	《実施上の共通事項》 <ul style="list-style-type: none"> <li>・ 教習生が運転する直進二輪車については、2台以上連続走行としてよい。</li> </ul>
ウ 左折する場合	<ul style="list-style-type: none"> <li>・ 左折二輪車と直進二輪車又は右折四輪車</li> </ul>	<ul style="list-style-type: none"> <li>・ 教習生が運転する左折二輪車の左側を指導員が運転する二輪車が直進して通過する場面を設定する。</li> <li>・ 教習生が運転する左折二輪車と指導員が運転する右折対向車との事故を想定した場面を設定する。</li> </ul>	<ul style="list-style-type: none"> <li>・ 指導員が運転する四輪車に適宜教習生を同乗させ、二輪車の見え方を体験させる。</li> <li>・ 形式的な教習とならないよう、実際の交通事故を想定した場面設定とさせること。</li> </ul>

### 第3 教習項目「5 交通の状況及び道路環境に応じた運転」の指導要領

#### 1 教習細目

- ・ 速度調節
- ・ 行き違い及び側方通過
- ・ 追い越し及び追い越され
- ・ 制動の時期及び方法
- ・ 自由走行

#### 2 指導要領

教習細目	教習内容	指導要領	留意事項
① 速度調節	<ul style="list-style-type: none"> <li>・ 道路及び交通の状況に応じた速度の調節の仕方</li> <li>a 直線路</li> <li>b 交差点及びその付近</li> <li>c カーブ</li> <li>d 狭い道路</li> </ul>	<ul style="list-style-type: none"> <li>・ 周回コース、幹線コース及び狭路コースの連続走行により実施する。</li> <li>・ 直進中でも歩行者の飛び出し等に注意を払う必要があることを指導させる。</li> </ul>	<ul style="list-style-type: none"> <li>○ カーブでは次の点に留意させること。</li> <li>・ あらかじめカーブの程度を読み取り、それに応じた地点から減速する。</li> <li>・ 原則として、カーブの手前で一段減速チェンジをして駆動力に余裕をもたせるようにする。</li> <li>・ カーブ通過中は、軽く動力を伝えるようにし、できるだけアクセルグリップを一定に保つ。</li> <li>・ できるだけ速度を下げ、不安のない速度にする。</li> </ul>
② 行き違い及び側方通過	<ul style="list-style-type: none"> <li>・ 安全な行き違い及び側方通過の仕方</li> <li>a 道幅の広い道路では、通行区分を正しく守る。</li> <li>b 狭い道路では、道路の形状や対向車の車幅などを考えて、あらかじめ速度を十分に下げ、譲り合いの気持ちをもって通行する。</li> </ul>		<ul style="list-style-type: none"> <li>・ 行き違い、側方通過とも安全な間隔を保つようにする。安全な間隔が保てないときは、直ちに停止できる速度で進行することが必要であることを理解させる。</li> <li>・ カーブでは、対向車が進路上にはみ出してくることがあるので、注意するよう指導する。</li> <li>・ 障害物のため、見通しがきかない場合は、減速するほか、飛び出しなどに備えて障害物との間隔を十分にとらせる。</li> <li>・ 進路前方に駐車車両などの障害物がある場合は、その手前の安全な場所で待つなどして、行き違いがしやすいようにさせる。</li> <li>・ 対向車線上の駐車車両の陰</li> </ul>

<p>③ 追越し及び追い越され</p>	<ul style="list-style-type: none"> <li>・ 追越し及び追い越され方</li> <li>a 追越しの判断</li> <li>b 追越しの方法</li> <li>c 追い越され</li> </ul>		<p>にも十分に目を配り、一方向に注意が片寄らないことを指導させる。</p> <ul style="list-style-type: none"> <li>・ 追越しは危険な行為であるから、追越し禁止場所でない場合でも、できるだけ追越しをしないことを強調する。</li> <li>・ 対向車の有無を確認させる。</li> <li>・ 追い越そうとする車の前方の状況を確認し、前車が右へ進路を変えないことを確認させる。</li> <li>・ 後続車の動きを見落とさないようにさせる。</li> <li>・ 前車に接近しすぎると、前方の見通しを悪くし、追越しを始めるタイミングを逸することがあることを理解させる。</li> <li>・ 少しでも不安を感じたときは、ためらわずに減速し、追越しを中止することを特に強調する。</li> <li>・ 追い越されることを感じたときは、急激な進路変更や加速をしないようにさせる。</li> <li>・ 大型車に速い速度で追い越された場合、風圧によってふらつくことがあるので、速度を下げ十分注意する必要があることを指導させる。</li> </ul>
<p>④ 制動の時期及び方法</p>	<ul style="list-style-type: none"> <li>・ 交通の状況及び道路環境に応じた制動の時期と方法</li> <li>a 空走距離及び制動距離を考慮に入れて、余裕のある制動を行う。</li> <li>b 周囲の交通の状況に応じた安全かつ円滑な制動を行う。</li> </ul>		<ul style="list-style-type: none"> <li>・ 二輪車は、ブレーキ操作の適否が直接バランスに影響を及ぼすので、ブレーキは早めにかけて始め、余裕のある緩やかな制動を習慣づける必要があることを理解させる。</li> <li>・ 一般道路では、常に数台先の車の動きも注目し、直前の車がブレーキをかける前に制動を開始できるくらいの安全で円滑なブレーキ操作を心掛けるようにさせる。</li> </ul>
<p>⑤ 自由走行</p>	<ul style="list-style-type: none"> <li>・ 教習生自ら走行コースを設定し、道路交通の状況に応じて自主的な運転行動がとれる。</li> </ul>	<ul style="list-style-type: none"> <li>・ 総合的な課題を法規に従って連続的に、自主的に走行する。</li> <li>・ 課題は、教習生の希望を踏まえながら3つ程度を通過するように指示する。</li> </ul>	<ul style="list-style-type: none"> <li>・ 指導員は、走行状況を見ながら、必要に応じて助言指導すること。</li> <li>・ 右折、左折及び進路変更が確実に行われているかを観察させること。</li> </ul>

別添第9

第一種免許に係る応急救護処置教習カリキュラム

区分	方式	教習項目	教習細目	教習内容	時限
応急救護処置教習	講義	1 応急救護処置とは	(1) 応急救護処置の意義 (2) 応急救護処置の目的 (3) 応急救護処置の内容	○ 生命尊重の意識の高揚を図るとともに、応急救護処置の重要性について理解させる。	1 時 限 以 上
		2 実施上の留意事項	(1) 適切な実施場所の選定 (2) 事故発生時の通報 (3) 感染対策 (4) その他の留意事項	○ 処置を実施する者の安全確保と負傷者の状態の悪化防止の観点から指導する。	
		3 救急体制	(1) 救急活動体制 (2) 救急医療体制 (3) 交通事故による負傷の特徴	○ 交通事故発生時の救急体制について具体的に説明する。	
		4 応急救護処置の基礎知識	(1) 負傷者の観察 (2) 負傷者の移動 (3) 体位管理 (4) 心肺蘇生 ア 胸骨圧迫（心臓マッサージ） イ 気道確保 ウ 人工呼吸 (5) AEDを用いた除細動 (6) 気道異物除去 (7) 止血法	○ 各項目において、最小限必要な基礎知識について、教本を用いて理解させる。 AEDを用いた除細動については、その概要、AEDの設置場所及び一般向けの講習について、教本等を用いて説明する。 ○ 心肺蘇生の中止、救命の連鎖について指導する。	
	実技	5 応急救護処置の基本	(1) 応急救護処置の手順 (2) 各手技の要点	○ 指導員によるデモにより行う。	2 時 限 以 上
		6 応急救護処置の実践	(1) 負傷者の観察（意識） (2) 負傷者の移動 (3) 負傷者の観察（呼吸）  (4) 体位管理 (5) 胸骨圧迫（心臓マッサージ） (6) 気道確保 (7) 人工呼吸	○ 肩をたたき、声をかけさせる。  ○ 気道を確保しながら、胸と腹部の動きから判断することを強調する。  ○ 回復体位を重点的に指導する。  ○ 胸骨圧迫（心臓マッサージ）を1分間に100～120回のテンポで30回実施させる。  ○ 頭部後屈あご先拳上法を重点的に指導する。  ○ 成人の場合を重点的に指導する。  ○ 口対口で、息を約1秒かけて2回吹き込ませる。	

		<p>(8) 胸骨圧迫（心臓マッサージ）と人工呼吸（循環）</p> <p>(9) 気道異物除去</p> <p>(10) 止血法</p>	<p>○ 胸骨圧迫（心臓マッサージ）を1分間に100～120回のテンポで30回と人工呼吸2回を1サイクルとして、5サイクル連続して実施させる。</p> <p>○ 腹部突き上げ法、背部叩打法について指導する。</p> <p>○ 直接圧迫が効果的であることについて指導する。</p>
7	まとめ	訓練の継続の実行と大切さ	
合計 3 時 限 以 上			



別添第10

大型第二種免許、中型第二種免許及び普通第二種免許に係る教習カリキュラム

区分	方式	教習項目	教習細目	教習内容	時限
危険予測教習	実技	1 危険を予測した運転	(1) 危険要因の捉え方 (2) 起こりうる危険の予測 (3) 危険の少ない運転行動の選び方	○ 交通量の多い市街地における旅客輸送を想定し、他の交通との関わりと危険性を認識させるとともに、的確な危険予測能力及び危険回避能力を修得させる。	2 時限以上
	討議	2 危険予測ディスカッション	(1) 危険予測の重要性 (2) 走行中の危険場面 (3) 起こりうる危険の予測 (4) より危険の少ない運転行動	○ 実車走行を踏まえ、旅客を安全に輸送するための助言並びに意見交換を行い、自らの欠点を認識させるとともに危険予測能力の定着を図る。	1 時限以上
夜間教習	実技	3 夜間の運転	(1) 夜間における運転視界の確保の仕方 (2) 夜間における道路交通に係る情報の捉え方 (3) 夜間における運転の仕方	○ 夜間における旅客輸送を想定し、対向車の前照灯等により発生する眩惑現象等を理解させ、視界確保の方法等の運転能力を修得させる。	1 時限以上
悪条件下教習	実技	4 悪条件下での運転	(1) 積雪、凍結道路の運転の仕方 (2) 濃霧、吹雪、砂塵等で視界不良の場合の運転の仕方 (3) 豪雨、強風下での運転の仕方 (4) 道路冠水の場合の措置	○ 旅客輸送を想定し、自然環境の中における様々な悪条件を理解した的確な危険予測及び危険回避による旅客の安全確保能力を修得させる。	1 時限以上
身体障害者等への対応	実習	5 身体障害者等への対応	(1) 子供、高齢者の行動特性を理解した運転行動と対応 (2) 身体障害者等の行動特性を理解した運転行動と対応	○ 子供、老人及び身体障害者等の特性を理解させるとともに、的確な危険予測並びに危険回避能力を修得させる。 ○ 旅客となりうる身体障害者等の特性を理解させるとともに、身体障害者等に対するより安全で負担の少ない対応能力を修得させる。	1 時限以上
合計 6 時 限 以 上					

別添第 1 1

第二種免許に係る指定を受けた課程の教習指導要領

1 教習項目 1 「危険を予測した運転」の指導要領

教習細目	教習内容	指導要領	留意事項
<p>① 危険要因の捉え方</p> <p>② 起こりうる危険の予測</p>	<p>○ 危険要因の捉え方をつかむ。</p> <p>① 情報を速く捉える。(時機)</p> <p>② 情報を広く捉える。(範囲)</p> <p>③ 情報の取捨選択をする。(選択)</p> <p>④ 情報を深く捉える。(深さ)</p> <p>○ 危険要因に対する予測の仕方をつかむ。</p> <p>① 顕在的危険を予測する。</p> <p>② 潜在的危険を予測する。</p>	<p>○ 変化する運転場面から、危険要因の認知の仕方を解説指導する。</p> <p>また、危険要因の認知が遅れば、急な運転操作につながり車内事故へと発展することを強調する。</p> <ul style="list-style-type: none"> <li>指導員自らコメントリドライビングにより模範運転を実施し、運転中の視点の取り方を具体的に明示する。</li> <li>一般の運転よりは広範囲に視野をとらせる。(情報は広範囲に取らせることが重要である。)</li> <li>捉えた情報の中で、危険要因となるもの(顕在、潜在、中間的な危険)を判断させ、その重要度によって取捨選択させる。</li> <li>危険要因の高い情報については、注視することによってその状況を深く捉えさせる。</li> <li>捉えた情報から起こりうる危険の予測の仕方を解説指導する。</li> <li>目に見える危険要因について、これをよく観察させることにより、その危険要因(人・車等)次にどのような行動にでるかを予測させる。</li> <li>旅客輸送については、急な運転操作は即旅客の事故につながることを念頭に置くとともに、どのような回避行動をとれば旅客を安全に輸送できるかを考慮し、早期発見・ゆとりある回避にたった予測を行わせる。</li> <li>目に見えない危険要因(見通しの悪い交差点、駐車車両や対向車の死角)から生じる危険に対して適切な予測をさせる。</li> <li>特に旅客輸送においては、旅客の乗降という行為により、発進・進路変更・停車を繰り返すこととなることから、こうし</li> </ul>	<ul style="list-style-type: none"> <li>情報を早く入手するには、より遠くに視点をおく必要がある。しかし、あまりに遠くに視点を置くと情報の入手後の危険環境の変化に対応できない場合があることに注意する。</li> <li>また、走行位置、車間距離などによって、危険要因の情報がとりにくくなることも留意させる。</li> <li>教習生個々において危険の捉え方が異なることを認識し、具体的に危険要因の重要度を示し教習生に理解させる。</li> <li>危険要因を注視しすぎると、反対に他の危険要因に対して注意が散漫となることを念頭に置き速やかに判断できるように留意する。</li> <li>これまでの癖に捉われた予測を払拭し、どの危険に対してもどのような予測をするか個々具体的に指導する。</li> <li>指導員の指導が教習生に対する一方通行にならないよう、教習生にも順次危険要因を拾い上げさせ、予測の仕方が定着するよう心がける。</li> <li>相手が異常な行動はとらないという「だろー運転」は厳に慎み、予測しない行動に出る「かもしれない運転」に徹することを強調する。</li> <li>大型自動車にあっては、旅客の乗降口が車外にはみ出さないことから側方通過車両が気付かない場合があるので旅客の乗降には注意すること。</li> <li>大型自動車は、前方の死角は少ないものの側方及び後方の死角が多いことを認識させる。</li> </ul>

<p>③ 危険の少ない運転行動の選び方</p>	<p>○ 危険の少ない運転行動の選び方をつかむ。</p> <p>① 危険に備えた速度にする。</p> <p>② 適切な走行位置をとる。</p> <p>③ 安全な空間をとる。</p>	<p>た場面における危険を予測させる。(発進・進路変更・停車時における車両の死角に伴う危険の予測)</p> <p>○ 入手しそれに伴う危険を予測した情報について、安全な回避行動の選び方を指導する。</p> <ul style="list-style-type: none"> <li>・ 直面した危険に対しても安全に対応できる速度を選ばせて運転させる。</li> <li>・ また、ブレーキの構えなど「構え運転」の必要性を認識させる。</li> </ul> <p>危険の少ない走行位置を選ばせる。</p> <ul style="list-style-type: none"> <li>* 危険を発見しやすい走行位置を選ばせる。</li> <li>* 相手から発見されやすい走行位置を選ばせる。</li> <li>* 危険に遭遇しても安全に回避できる走行位置を選ばせる。</li> </ul> <ul style="list-style-type: none"> <li>・ 危険対象物に対する安全空間の取り方を解説指導する。</li> <li>* 前車との距離を変化させ、適切な安全空間を感じとらせる。</li> <li>* 後車を観察させ、後車との安全空間を感じとらせる。</li> <li>* 歩行者や駐車車両等の側方通過時における適切な安全空間を保たせる。</li> <li>* 対向車の状況を素早く読みとらせ適切な安全空間を保たせる。</li> </ul> <ul style="list-style-type: none"> <li>・ 速度や路面の状況に応じて停止距離と危険範囲が広がり変化することを理解させる。</li> <li>・ 走行位置や車間距離により情報の見え方が変わることを理解させる。</li> <li>・ 自車の存在を相手に知らせる工夫も必要である。</li> <li>・ 結果を推測して、いつも逃げ道を残しておくことを強調する。</li> <li>・ 対象物の状況並びにお互いの速度により安全空間が変化することを理解させる。</li> </ul>	<ul style="list-style-type: none"> <li>・ 大型自動車は、サイドミラーはオーバーハングであることが多いためその幅も念頭に置くことに留意させること。</li> <li>・ 旅客輸送は、一般の運転と比べ、運転や旅客の乗降にともなう発進・進路変更・停車など危険な状況下で運転することが多い反面、旅客を安全に目的地まで輸送するという特殊性を有している。</li> <li>したがって、一般の車両よりは広範囲に安全空間を確保し、余裕を持った回避行動ができる環境作りが必要不可欠であることを意識付ける。</li> <li>・ 大型車両に追従する場合、前方の信号機等が見えにくくなることを理解させ長めの車間距離を確保させる。</li> <li>・ 大型自動車は、回避行動を大きくとる必要があるため、普通自動車以上に安全な空間を大きくとる必要があることを認識させる。</li> <li>また、立ち客が含まれていることを念頭におき早めの回避行動を実践できる体制を確保させること。</li> <li>・ 目線が高いことから車間距離が短くなりがちであることを理解させる。</li> </ul>
-------------------------	--	--	--

2 教習項目3「夜間の運転」の指導要領

教習細目	教習内容	指導要領	留意事項
<p>① 夜間における運転視界の確保の仕方</p> <p>② 夜間における道路交通に係る情報の捉え方</p> <p>③ 夜間における運転の仕方</p>		<p>○ 旅客自動車の運転者は、昼夜を問わず輸送業務に就かねばならないこと、特にタクシーについては、夜間走行が業務上必要とされ、かつ、夜間事故が多発傾向にあることから、夜間走行についてその危険予測も含めた教習を行う。</p> <p>○ 夜間教習の際は、あらかじめ夜間路上教習コースを設定し、繁華街、住宅地、見通しの悪い交差点など課題を決めておき、夜間の特性を指導する。</p> <ul style="list-style-type: none"> <li>・ 夜間における実車走行を実施させる。</li> </ul> <p>○ 夜間教習例</p> <ul style="list-style-type: none"> <li>・ 運転シミュレーターと夜間実車教習</li> <li>・ 場内教習と夜間実車教習</li> <li>・ 暗室教習と夜間実車教習</li> </ul> <p>○ 夜間事故の特徴に特に留意した教習を行わせる。</p> <ul style="list-style-type: none"> <li>・ 視界をできるだけ確保するよう配慮する。 (前照灯の照射範囲により走行用前照灯(上向き)とすれ違い前照灯(下向き)により、視界に差があることを認識させる。)</li> <li>・ 歩行者等他の交通の色彩により、認識の難易度が異なる。(具体的な事例に即して、その差を認識させるとともに早期発見の必要性を認識させる。)</li> <li>・ 対向車の前照灯により、道路の右方向からの横断者の発見が遅れやすい。 (上記カッコ内と同じ)</li> </ul> <p>○ タイミングの良い前照灯の切り替え操作を行わせる。</p> <ul style="list-style-type: none"> <li>・ すれ違い時の前照灯の上下の切り替えの必要性とともに、タイミングよく行うことが安全運転上必要なことを認識させる。 (すれ違う前は下向きにし、すれ違った後はなるべく素早く上向きにして視界を確保する。)</li> <li>・ 追従の場合の前照灯の操作(下向きにさせる。)、曲がり角、交差点への接近の場合の前照灯操作など。(上下の切り替えにより、他の交通の注意を喚起するなど。)</li> </ul>	<ul style="list-style-type: none"> <li>・ 室内灯を点灯し、市街地(道路照明の明るいところ)や暗いところでの違いについて確認させる。</li> </ul> <ul style="list-style-type: none"> <li>・ コース内や他の交通の妨げとならない場所などで前照灯の上向きと下向きの照射範囲の差を実感させる。</li> <li>・ 前照灯の役割の一つに自車を他の交通に認識させる役割があるので、早めの点灯が必要なことも理解させる。</li> </ul> <ul style="list-style-type: none"> <li>・ 市街地などでは、前照灯を、すれ違い用前照灯(下向き)にしたまま走行した方が良いことも認識させる。</li> <li>・ 夜間車両の尾灯点灯による距離感と同じ距離であっても尾灯の大きさや高さ・明るさ等により距離が異なっている場合がある。</li> </ul> <ul style="list-style-type: none"> <li>・ 夜間旅客を乗降させる場合、自車後方若しくは側方から接近する車両・軽車両がミラーのみの確認では距離感や速度感が把握できず危険性が高いことを理解させる。</li> </ul>

3 教習項目4「悪条件下での運転」の指導要領

教習細目	教習内容	指導要領	留意事項
<p>① 積雪、凍結道路の運転の仕方</p> <p>② 濃霧、吹雪、砂塵等で視界不良の場合の運転の仕方</p> <p>③ 豪雨、強風下での運転の仕方</p>	<p>個々の悪条件に関する知識を幅広く学ぶとともに、その際の対応要領を学習する。</p> <p>○ 実車での教習</p>	<p>○ 危険な悪条件下の走行は、旅客を危険に晒すこととなるので、どの程度以上になると運行が危険であるかを判断し、状況により、運転を中止し、旅客の安全確保を優先することを強調する。</p> <p>○ 積雪・凍結路の運転</p> <ul style="list-style-type: none"> <li>・ コース等で急ブレーキや急ハンドルの体験を行い（低速で）、積雪や凍結面の危険性を認識させる。</li> <li>・ エアコン、窓の電熱線等により視界確保の措置をさせる（エアコン・デフロスターの使用、曇り止め資材の利用など。）</li> <li>・ 安全と思われる速度を選んで走行させる。（急激な速度変化を避け、なるべく一定速度で走行させる。）</li> <li>・ 早めの制動に心がける。</li> <li>・ 十分な車間距離を保たせる。</li> <li>・ 部分凍結路などのある場合は、その発見の仕方に留意させ、安全な速度まで減速して進入させる。</li> <li>・ 凍結した急な坂道等では、走行が極めて危険であり、状況によっては迂回する必要があることを理解させる。</li> </ul> <p>○ 濃霧、吹雪、砂塵等で視界不良の場合</p> <ul style="list-style-type: none"> <li>・ 視界不良の場合の前照灯操作の必要性を理解させる。（視界の確保と自車の存在を示す。）</li> <li>・ 視界内での障害物等の早期発見や対処が可能な速度を選択して走行させる。</li> <li>・ 早めの制動を心がけさせる。</li> <li>・ 十分な車間距離を保たせる。</li> <li>・ 必要な場合は、路端に停車して安全の確保を行わせる。</li> </ul> <p>○ 豪雨及び道路冠水の場合の運転</p> <ul style="list-style-type: none"> <li>・ ワイパーによる視界の確保</li> <li>・ 視界不良の場合の前照灯操作の必要性を理解さ</li> </ul>	<ul style="list-style-type: none"> <li>・ 旅客を想定し、制動は0.2G以下とする。</li> <li>・ 全面凍結等の道路ばかりでなく、山陰、ビルの陰、橋上などの部分的な凍結路についても理解させる。</li> <li>・ 状況により運転を中止することも必要であることを理解させる。</li> </ul> <ul style="list-style-type: none"> <li>・ 降雪が激しいとき等の場合、信号待ちなど短時間の停車であっても、前照灯を点灯したままにすることを説明する。（前照灯への雪の付着を防止し照度を確保するため。）</li> <li>・ フォグランプの役割や性能等についても触れる。</li> </ul>

④ 道路冠水の場合の措置

○ スキッド教習

- せる。(視界の確保と自車の存在を示す。)
- ・ 視界内での障害物等の早期発見や対処が可能な速度を選択して走行させる。
  - ・ 早めの制動に心がけさせる。
  - ・ 十分な車間距離を保たせる。
- 強風下での運転
- ・ 強風の場合の走行への影響、特に横風の影響について留意させる。(特に影響を受けやすい、橋梁の上、トンネルの出口などでの注意が必要なことを強調する。)
  - ・ 速度により走行への影響が異なることを認識させ、安全な速度で走行させる。
  - ・ 冠水部分の通行の可否と安全の確保を行わせる。(必要な場合は降車して冠水の程度を確認する。)
  - ・ 通過可能な冠水道路であっても、通過後にブレーキの性能に異常がないか確認する。
- スキッド教習
- ・ ブレーキやハンドル操作のテクニックで危険を回避するのではなく、滑りやすい道路等の危険性の認識を持つことに重点があることを強調する。
- スキッド路面でのブレーキング
- ・ 乾燥路面とスキッド路面との制動比較を行い(おおむね40km/h)、ハンドル操作で障害物を回避する練習を行い、方向性が失われることがあることを体験する。(おおむね40km/h)
  - ・ 走行速度を下げて(おおむね30km/h)で、ハンドル操作による障害回避を行う。
  - ・ 上記の操作を数回繰り返して行う。
- スキッド路面でのハンドル操作
- ・ スキッド路面で、急制動をしながらハンドル操作で障害物を回避する練習を行い、方向性が失われることを体験する。(おおむね40km/h)
  - ・ 速度を下げて(おおむね30km/h)、ハンドル操作により障害物を回避する。)
  - ・ 微調整によるブレーキ(ノンロック)やポンピングブレーキによる制動

- ・ 冠水の場合の走行不能状態についても触れる。(マフラー水没水位等。)

- ・ ABS装着車とABS未装着車の違いを理解させる。

をしながら、ハンドルでの障害物回避を行う。(おおむね40km/h)

- 減速の必要性(まとめ)
- 以上により、滑りやすい路面での減速の必要性及び、ブレーキの掛けかたをまとめる。(滑りやすい道路ではテクニックによって危険を回避するのではなく、そのような場所を避けたり、減速によって危険を回避することの必要性を強調する。また、ABS装備の車両であっても限界があり、万能でないことを理解させる。)

別添第12

第二種免許に係る応急救護処置教習カリキュラム

区分	方式	教習項目	教習細目	教習内容	時限		
応急救護処置教習	講義	1 応急救護処置とは	(1) 応急救護処置の意義 (2) 応急救護処置の目的 (3) 応急救護処置の必要性 (4) 応急救護処置の内容	○ 生命尊重の意識の高揚を図るとともに、応急救護処置の重要性について強調する。	1 時 限 以 上		
		2 実施上の一般的留意事項	(1) 適切な実施場所の選定 (2) 事故発生時の通報 (3) 感染対策 (4) その他の留意事項	○ 処置を実施する者の安全確保と傷病者の状態の悪化防止の観点から指導する。			
		3 救急体制	(1) 救急活動体制 (2) 救急医療体制 (3) 交通事故による負傷の特徴	○ 交通事故発生時の救急体制について具体的に説明する。			
		4 具体的な実施要領	(1) 傷病者の観察 (2) 傷病者の移動 (3) 体位管理 (4) 心肺蘇生 (5) AEDを用いた除細動 (6) 気道異物除去 (7) 止血法 (8) 包帯法 (9) 固定法	○ 各項目において、最小限必要な基礎知識について、教本を用いて理解させる。 AEDを用いた除細動については、その概要、AEDの設置場所及び一般向けの講習について、教本等を用いて説明する。 ○ 心肺蘇生の中止、救命の連鎖について指導する。			
		5 各種傷病者に対する対応	(1) 各種外傷に対する対応 (2) 熱傷に対する対応 (3) 各種症状に対する対応 (4) 中毒に対する対応	○ 各種傷病者に対する対応要領について理解させる。			
		6 まとめ	(1) 訓練の継続と実行の大切さ				
	実技	実技	7 傷病者の観察・移動	(1) 傷病者の観察 (2) 車内から車外に運び出す場合 (3) 路上に倒れている人を運ぶ場合	○ 肩をたたき、声をかけさせる。	1 時 限 以 上	
			8 体位管理	(1) 傷病者に意識がある場合 (2) 傷病者に意識がない場合 (3) ショックの場合 (4) 呼吸困難の場合 (5) 心肺蘇生を行う場合	○ 回復体位を重点的に指導する。		
			9 心肺蘇生	(1) 意識状態の観察 (2) 呼吸状態の観察 (3) 胸骨圧迫（心臓マッサージ） (4) 気道確保と人工呼吸	○ 気道確保しながら、胸と腹部の動きから判断することを強調する。 ○ 胸骨圧迫（心臓マッサージ）を1分間に100～120回のテンポで30回実施させる。 ○ 頭部後屈あご先挙上法を重点的に指導する。 ○ 成人の場合を重点的に指導する。 ○ 口対口で、息を約1秒かけて2回吹き込ませる。 ○ 胸骨圧迫（心臓マッサージ）を1分間に100～120回のテンポで30回と人工呼吸2回を1サイクルとして、5サイクル連続して実施させる。		2 時 限 以 上
			10 気道異物除去	(1) 腹部突き上げ法 (2) 背部叩打法			
			11 止血法	(1) 出血の観察 (2) 傷口の圧迫 (3) 包帯等の利用 (4) 頭部、顔面の出血 (5) 効果的な止血法	○ 直接圧迫が効果的であることについて指導する。		



	12 包帯法	(1) 頭部の場合 (2) 体幹部位の場合 (3) 上肢・下肢の場合		1 時 限 以 上
	13 固定法			
合 計 6 時 限 以 上				









普通免許	目標	① 他の交通に気配りしながら、危険を予測した運転ができる。 ② 高速走行の特性を知り、高速道路において安全に運転できる。 ③ 応急救護処置に関する知識を習得する。
------	----	---

教習事項	区分・方法	教習項目
危険予測教習	技能	1 危険を予測した運転
	学科	2 危険予測ディスカッション
高速道路教習	学科	1 高速道路での運転に必要な知識
	技能	2 高速道路での運転
応急救護処置教習	講義	1 応急救護処置とは                      2 実施上の留意事項 3 救急体制                              4 応急救護処置の基礎知識
	実技	5 応急救護処置の基本                  6 応急救護処置の実践 7 まとめ

教習事項	時限	年月日	指導員印	実施事項	備考（申し送り事項等）
危険予測教習	1				
	2				
高速道路教習	1				
	2				
応急救護処置教習	1				
	2				
	3				
追加教習記載欄					

注 運転シミュレーターを使用した教習を行った場合は **シ**、複数教習を行った場合は **複** として備考欄に記載すること。

大型二輪免許	目	① 他の交通に気配りしながら、危険を予測した運転ができる。
普通二輪免許	標	② 応急救護処置に関する知識を習得する。

教習事項	区分・方法	教習項目
危険予測教習	技能	1 危険を予測した運転 5 交通の状況及び道路環境に応じた運転 4 ケース・スタディ（交差点）
	学科	2 危険予測ディスカッション 3 二人乗り運転に関する知識
応急救護処置教習	講義	1 応急救護処置とは 3 救急体制 2 実施上の留意事項 4 応急救護処置の基礎知識
	実技	5 応急救護処置の基本 7 まとめ 6 応急救護処置の実践

教習事項	時限	年月日	指導員印	実施事項	備考（申し送り事項等）
危険予測教習	1				
	2				
	3				
応急救護処置教習	1				
	2				
	3				
追加教習記載欄					

注 運転シミュレーターを使用した教習を行った場合は **シ**、複数教習を行った場合は **複** として備考欄に記載すること。

大型第二種免許 中型第二種免許 普通第二種免許	目 標	① 他の交通に気配りしながら、危険を予測した運転ができる。 ② 夜間の特性を理解しそれに応じた運転行動がとれる。 ③ 様々な悪条件下における状況把握と適切な対応ができる。 ④ 子供、高齢者及び身体障害者の特性を理解し適切な対応ができる。 ⑤ 応急救護処置に関する知識と手技を習得する。
-------------------------------	--------	--

教習事項	区分・方法	教習項目	目
危険を予測した運転	技能	1 危険を予測した運転	
	学科	2 危険予測ディスカッション	
夜間の運転	技能	3 夜間の運転	
悪条件下での運転	技能	4 悪条件下での運転	
身体障害者等への対応	実習	5 身体障害者等への対応	
応急救護処置	講義	1 応急救護処置とは	2 実施上の一般的留意事項
		3 救急体制	4 具体的な実施要領
5 各種傷病者に対する対応		6 まとめ	
7 傷病者の観察・移動		8 体位管理	
		9 心肺蘇生	10 気道異物除去
実技	11 止血法	12 包帯法	13 固定法

教習事項	時限	年月日	指導員印	実施事項	備考（申し送り事項等）
危険予測教習	1				
	2				
	3				
夜間の運転	1				
悪条件下での運転	1				
身体障害者等交通弱者への対応	1				
応急救護処置	1				
	2				
	3				
	4				
	5				
	6				
追加教習記載欄					

注 運転シミュレーターを使用した教習を行った場合は **シ**、複数教習を行った場合は **複**、暗室教習を行った場合は **暗**、場内教習を行った場合は **場**、として備考欄に記載すること。



別記様式第2

届出自動車教習所の変更事項等届出書 年 月 日 公安委員会 殿 届出自動車教習所の名称 印	
自動車教習所の名称	
所在地	
変更（廃止）年月日	
設置者の住所・氏名 （法人にあってはその名称・所在地・代表者の氏名）	
管理者の氏名	
変更に係る事項及び 廃止又は変更の事由	
備考	

- 備考1 備考欄には、参考となる事項を記入すること。  
 2 用紙の大きさは日本工業規格A列4版とする。

別記様式第3

<p>指定教習課程記録簿</p>					<ul style="list-style-type: none"> <li>・大型車教習</li> <li>・中型車教習</li> <li>・準中型車教習</li> <li>・普通車教習</li> <li>・大型二輪車教習</li> <li>・普通二輪車教習</li> <li>・大型旅客車教習</li> <li>・中型旅客車教習</li> <li>・普通旅客車教習</li> </ul>
自		年	月	日	名称
至		年	月	日	代表者
印					
番号	氏名 生年月日	住所	性別	指導員氏名	教習実施年月日 教習終了年月日

備考 用紙の大きさは、日本工業規格A列4番とする。